



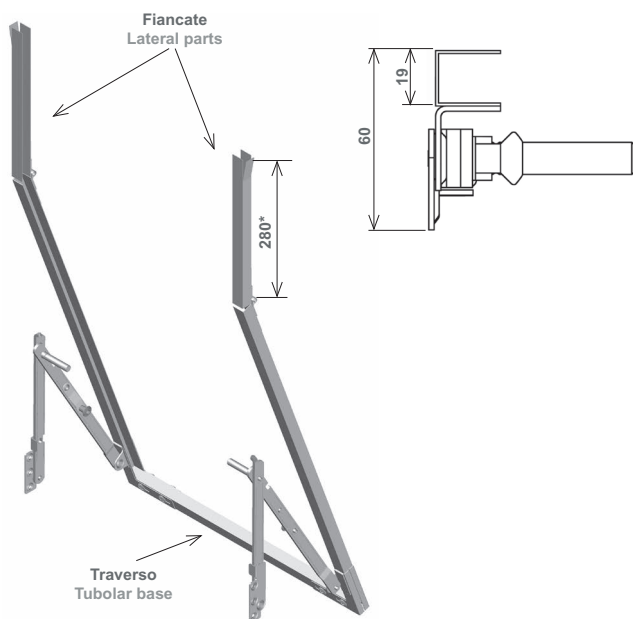




**TELAI A SPORGERE  
E ACCESSORI,  
PROFILATI VARI**  
PROJECTION FRAMES  
AND FITTINGS,  
VARIOUS PROFILES



**LEVA LATERALE (LL) - LATERAL LEVER (LL)**



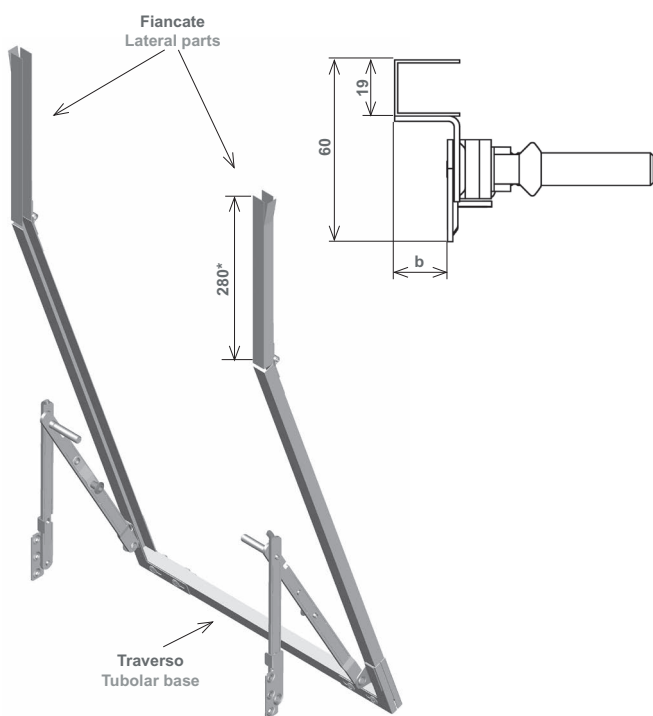
Telai LL zincati completi Complete LL frames galvanized	Guida zincata Profile galv. sp. 1mm / th. 1mm	Solo fiancate LL zincate Lateral parts LL galv.
Articolo - Item	(mm)	Articolo - Item
<b>264.K.0D.20</b>	22 x 18 x 22	<b>264.F.0D.20</b>
<b>264.K.0E.20</b>	22 x 19 x 22	<b>264.F.0E.20</b>
<b>264.K.0F.20</b>	22 x 20 x 22	<b>264.F.0F.20</b>
<b>264.K.0G.20</b>	25 x 18 x 25	
<b>264.K.0M.20</b>	25 x 19 x 25	<b>264.F.0M.20</b>
<b>264.K.0N.20</b>	25 x 20 x 25	
<b>264.K.0Y.20</b>	32 x 19 x 32	<b>264.F.0Y.20</b>

Fornibili con bracci corti / Short arms on request

A partire da L = 1,4 m si consiglia l'uso di un telaio LC  
We suggest the use of a LC starting from 1,4 m

\*Con H inferiore a 1200 la lunghezza è 150. Con H superiore a 2000 la lunghezza è 400.  
\*For H less than 1200 mm the length is 150 mm. For H greater than 2000 mm the length is 400 mm

**LEVA LATERALE (LL) TIPO ROMA - LATERAL LEVER (LL) ROMA TYPE**



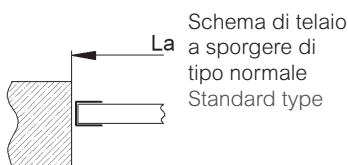
Telai LL zincati completi Complete LC frames galvanized	Guida zincata Profile galv. sp. 1mm / th. 1mm	Solo fiancate LL zincate Lateral parts LC galv.
Articolo - Item	(mm)	Articolo - Item
<b>264.K.RD.20</b>	22 x 18 x 22	<b>264.F.RD.20</b>
<b>264.K.RE.20</b>	22 x 19 x 22	<b>264.F.RE.20</b>
<b>264.K.RF.20</b>	22 x 20 x 22	<b>264.F.RF.20</b>
<b>264.K.RG.20</b>	25 x 18 x 25	
<b>264.K.RM.20</b>	25 x 19 x 25	<b>264.F.RM.20</b>
<b>264.K.RN.20</b>	25 x 20 x 25	
<b>264.K.RY.20</b>	32 x 19 x 32	<b>264.F.RY.20</b>

Fornibili con bracci corti / Short arms on request

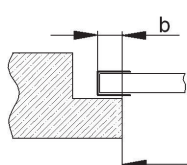
Specificare le misure La, Lb, b come indicato sotto.  
Specify the dimensions La, Lb, b as shown below.

Per la versione tipo Roma la battuta realizzabile va da 5 a 30 (standard=20)  
For Roma Type the standard rabbet can be made from 5 to 30 (standard=20)

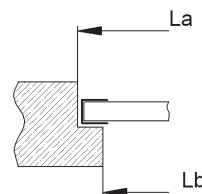
\*Con H inferiore a 1200 la lunghezza è 150. Con H superiore a 2000 la lunghezza è 400.  
\*For H less than 1200 mm the length is 150 mm. For H greater than 2000 mm the length is 400 mm



Schema di telaio a sporgere di tipo normale  
Standard type

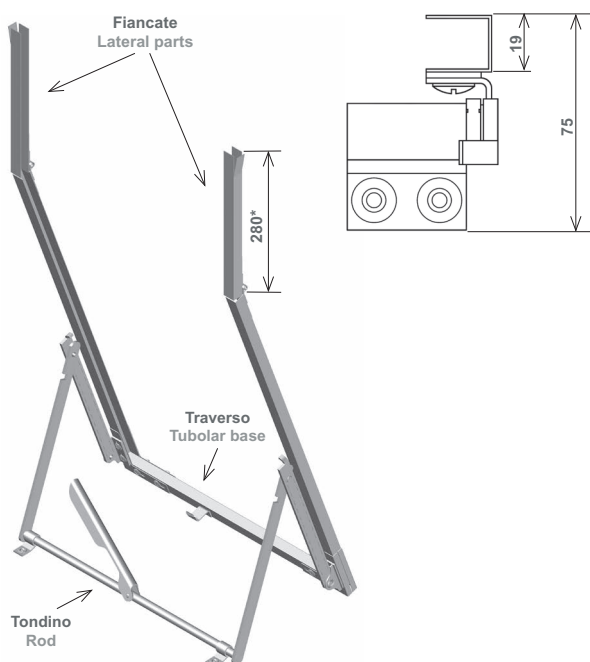


Schema di telaio a sporgere di tipo ROMA con battuta speciale. Per questo tipo precisare la misura luce Lb e la misura della battuta b.  
ROMA type with special rabbet "b". Lb and rabbet b to be specified.



Schema di telaio a sporgere di tipo ROMA. Per questo tipo precisare le misure luce La e Lb.  
In ROMA type, La and Lb measures to be specified.

LEVA CENTRALE (LC) - CENTRAL LEVER (LC)

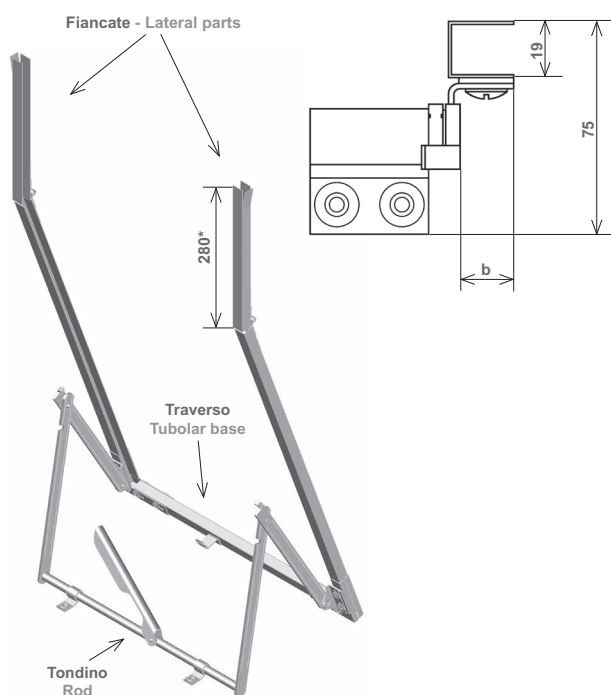


Telai LC zincati completi Complete LC frames galvanized	Guida zincata Profile galv. sp. 1mm / th. 1mm	Solo fiancate LC zincate Lateral parts LC galv.
Articolo - Item	(mm)	Articolo - Item
<b>265.K.0D.20</b>	22 x 18 x 22	<b>265.F.0D.20</b>
<b>265.K.0E.20</b>	22 x 19 x 22	<b>265.F.0E.20</b>
<b>265.K.0F.20</b>	22 x 20 x 22	
<b>265.K.0G.20</b>	25 x 18 x 25	
<b>265.K.0M.20</b>	25 x 19 x 25	<b>265.F.0M.20</b>
<b>265.K.0N.20</b>	25 x 20 x 25	
<b>265.K.0X.20</b>	32 x 18 x 32	<b>265.F.0X.20</b>
<b>265.K.0Y.20</b>	32 x 19 x 32	<b>265.F.0Y.20</b>
<b>265.K.0Z.20</b>	32 x 20 x 32	

Fornibili con bracci corti / Short arms on request

\*Con H inferiore a 1200 la lunghezza è 150. Con H superiore a 2000 la lunghezza è 400.  
\*For H less than 1200 mm the length is 150 mm. For H greater than 2000 mm the length is 400 mm

LEVA CENTRALE (LC) TIPO ROMA - CENTRAL LEVER (LC) ROMA TYPE



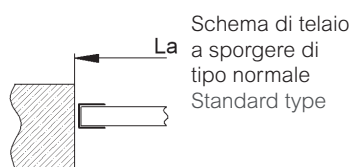
Telai LC zincati completi Complete LC frames galvanized	Guida zincata Profile galv. sp. 1mm / th. 1mm	Solo fiancate LC zincate Lateral parts LC galv.
Articolo - Item	(mm)	Articolo - Item
<b>265.K.RD.20</b>	22 x 18 x 22	<b>265.F.RD.20</b>
<b>265.K.RE.20</b>	22 x 19 x 22	<b>265.F.RE.20</b>
<b>265.K.RF.20</b>	22 x 20 x 22	
<b>265.K.RG.20</b>	25 x 18 x 25	
<b>265.K.RM.20</b>	25 x 19 x 25	<b>265.F.RM.20</b>
<b>265.K.RN.20</b>	25 x 20 x 25	
<b>265.K.RX.20</b>	32 x 18 x 25	<b>265.F.RX.20</b>
<b>265.K.RY.20</b>	32 x 19 x 25	<b>265.F.RY.20</b>
<b>265.K.RZ.20</b>	32 x 20 x 25	

Fornibili con bracci corti / Short arms on request

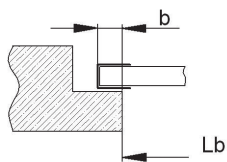
Specificare le misure La, Lb, b come indicato sotto.  
Specify the dimensions La, Lb, b as shown below.

Per la versione tipo Roma la battuta realizzabile va da 5 a 30 (standard=20)  
For Roma Type the standard rabbet can be made from 5 to 30 (standard=20)

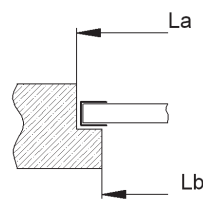
\*Con H inferiore a 1200 la lunghezza è 150. Con H superiore a 2000 la lunghezza è 400.  
\*For H less than 1200 mm the length is 150 mm. For H greater than 2000 mm the length is 400 mm



Schema di telaio a sporgere di tipo normale  
Standard type

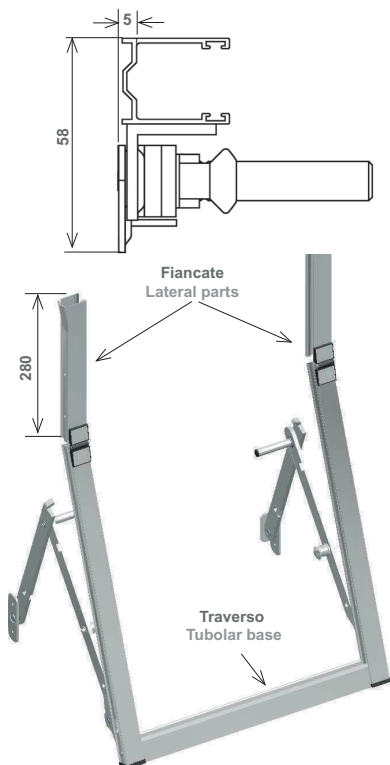


Schema di telaio a sporgere di tipo ROMA con battuta speciale. Per questo tipo precisare la misura luce Lb e la misura della battuta b.  
ROMA type with special rabbet "b". Lb and rabbet b to be specified.



Schema di telaio a sporgere di tipo ROMA. Per questo tipo precisare le misure luce La e Lb.  
In ROMA type, La and Lb measures to be specified.

**LEVA LATERALE (LL) ZEFIRO IN ALLUMINIO - LATERAL LEVER (LL) ZEFIRO ALUMINIUM**

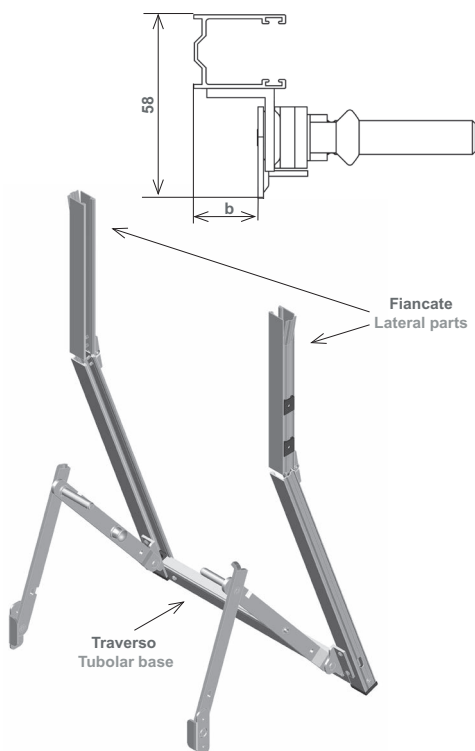


<b>Telai leva laterale LL ZEFIRO in alluminio</b> <i>Guida alluminio 30 x 24 mm sagomata</i> <b>Projection frames LL ZEFIRO aluminium</b> <i>Aluminium guide 30 x 24 mm shaped</i>		
<i>Telai in alluminio completi</i> Complete aluminium projection frames	<i>Solo fiancate in alluminio</i> Aluminium lateral parts, only	<i>Finiture - Finishes</i>
<b>264.K.A2.71</b>	<b>264.F.A2.71</b>	anodizzato argento - anodized silver
<b>264.K.A2.72</b>	<b>264.F.A2.72</b>	anodizzato bronzo - anodized bronze
<b>264.K.A2.74</b>	<b>264.F.A2.74</b>	marrone - brown RAL 8017
<b>264.K.A2.76</b>	<b>264.F.A2.76</b>	avorio - ivory RAL 1013
<b>264.K.A2.77</b>	<b>264.F.A2.77</b>	bianco - white RAL 9010
<b>264.K.A2.78</b>	<b>264.F.A2.78</b>	Elettrocolore nero - Black anodized
<b>264.K.A2.69</b>	<b>264.F.A2.69</b>	verde - green RAL 6005

A partire da L = 1,4 m si consiglia l'uso di un telaio LC  
We suggest the use of a LC starting from 1,4 m

Per istruzioni di montaggio vedi cap.13 - For installation instructions see chapter 13

**LEVA LATERALE (LL) ZEFIRO TIPO ROMA IN ALLUMINIO - LATERAL LEVER (LL) ZEFIRO ROMA TYPE ALUMINIUM**

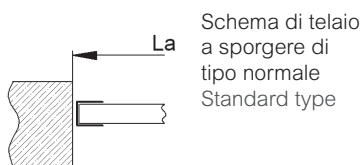


<b>Telai leva laterale LL ZEFIRO tipo ROMA in alluminio</b> <i>Guida alluminio 30 x 24 mm sagomata</i> <b>Projection frames LL ZEFIRO ROMA type aluminium</b> <i>Aluminium guide 30 x 24 mm shaped</i>		
<i>Telai in alluminio completi</i> Complete aluminium projection frames	<i>Solo fiancate in alluminio</i> Aluminium lateral parts, only	<i>Finiture - Finishes</i>
<b>264.K.R.2.71</b>	<b>264.F.R2.71</b>	anodizzato argento - anodized silver
<b>264.K.R2.72</b>	<b>264.F.R2.72</b>	anodizzato bronzo - anodized bronze
<b>264.K.R2.74</b>	<b>264.F.R2.74</b>	marrone - brown RAL 8017
<b>264.K.R2.76</b>	<b>264.F.R2.76</b>	avorio - ivory RAL 1013
<b>264.K.R2.77</b>	<b>264.F.R2.77</b>	bianco - white RAL 9010
<b>264.K.R2.78</b>	<b>264.F.R2.78</b>	Elettrocolore nero - Black anodized
<b>264.K.R2.69</b>	<b>264.F.R2.69</b>	verde - green RAL 6005

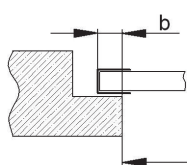
A partire da L = 1,4 m si consiglia l'uso di un telaio LC  
We suggest the use of a LC starting from 1,4 m

Per la versione tipo Roma la battuta realizzabile va da 17,5 a 29 (standard=29).  
For Roma type the standard rabbet can be made from 17,5 to 29 (standard=29).

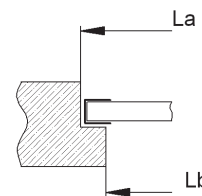
Per istruzioni di montaggio vedi cap.13 - For installation instructions see chapter 13



Schema di telaio a sporgere di tipo normale  
Standard type

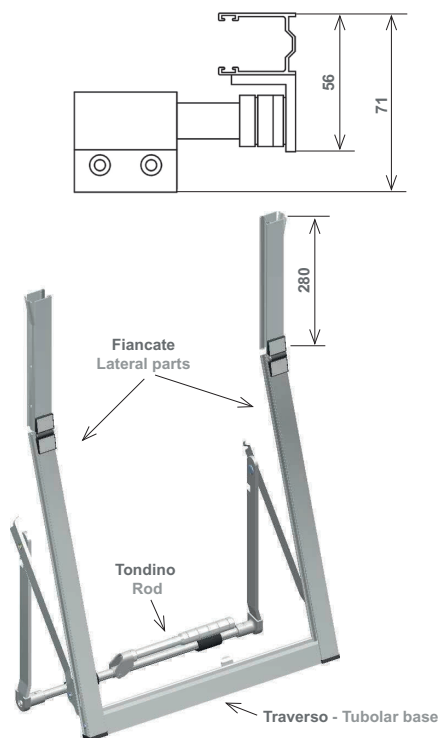


Schema di telaio a sporgere di tipo ROMA con battuta speciale. Per questo tipo precisare la misura luce Lb e la misura della battuta b. ROMA type with special rabbet "b". Lb and rabbet b to be specified.



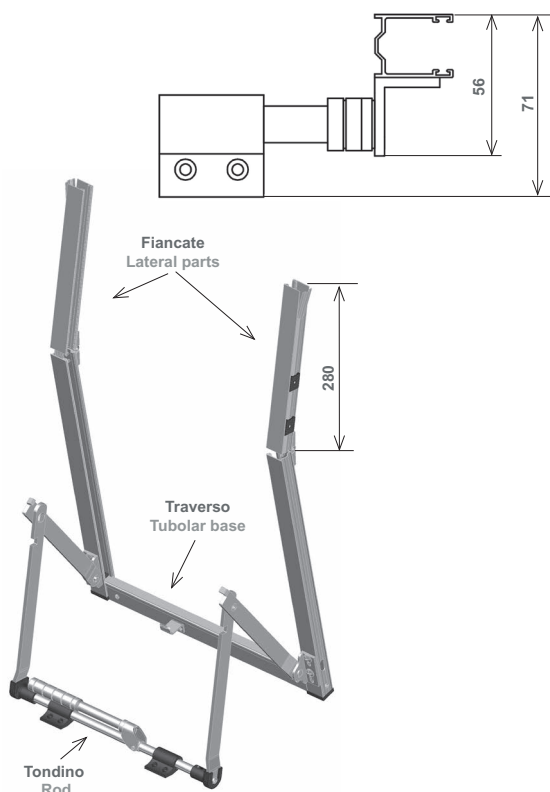
Schema di telaio a sporgere di tipo ROMA. Per questo tipo precisare le misure luce La e Lb. In ROMA type, La and Lb measures to be specified.

LEVA CENTRALE (LC) ZEFIRO IN ALLUMINIO - CENTRAL LEVER (LC) ZEFIRO ALUMINIUM



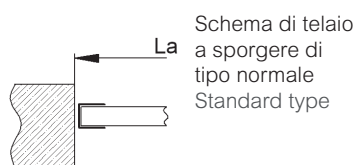
Telai leva centrale LC ZEFIRO in alluminio Guida alluminio 30 x 24 mm sagomata Projection frames LC ZEFIRO aluminium Aluminium guide 30 x 24 mm shaped	
Telai in alluminio completi Complete aluminium projection frames	Finiture - Finishes
<b>265.K.A2.71</b>	anodizzato argento - anodized silver
<b>265.K.A2.72</b>	anodizzato bronzo - anodized bronze
<b>265.K.A2.74</b>	marrone - brown RAL 8017
<b>265.K.A2.76</b>	avorio - ivory RAL 1013
<b>265.K.A2.77</b>	bianco - white RAL 9010
<b>265.K.A2.78</b>	Elettrocolore nero - Black anodized
<b>265.K.A2.69</b>	verde - green RAL 6005

LEVA CENTRALE (LC) ZEFIRO TIPO ROMA IN ALLUMINIO - CENTRAL LEVER (LC) ZEFIRO ROMA TYPE ALUMINIUM

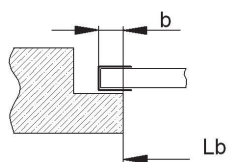


Telai leva centrale LC ZEFIRO tipo ROMA in alluminio Guida alluminio 30 x 24 mm sagomata Projection frames LC ZEFIRO ROMA Type aluminium Aluminium guide 30 x 24 mm shaped	
Telai in alluminio completi Complete aluminium projection frames	Finiture - Finishes
<b>265.K.R2.71</b>	anodizzato argento - anodized silver
<b>265.K.R2.72</b>	anodizzato bronzo - anodized bronze
<b>265.K.R2.74</b>	marrone - brown RAL 8017
<b>265.K.R2.76</b>	avorio - ivory RAL 1013
<b>265.K.R2.77</b>	bianco - white RAL 9010
<b>265.K.R2.78</b>	Elettrocolore nero - Black anodized
<b>265.K.R2.69</b>	verde - green RAL 6005

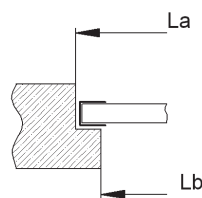
Per la versione tipo Roma la battuta realizzabile va da 20 a 25 (standard=20).  
For Roma type the standard rabbet can be made from 20 to 25 (standard=20).



Schema di telaio a sporgere di tipo normale  
Standard type

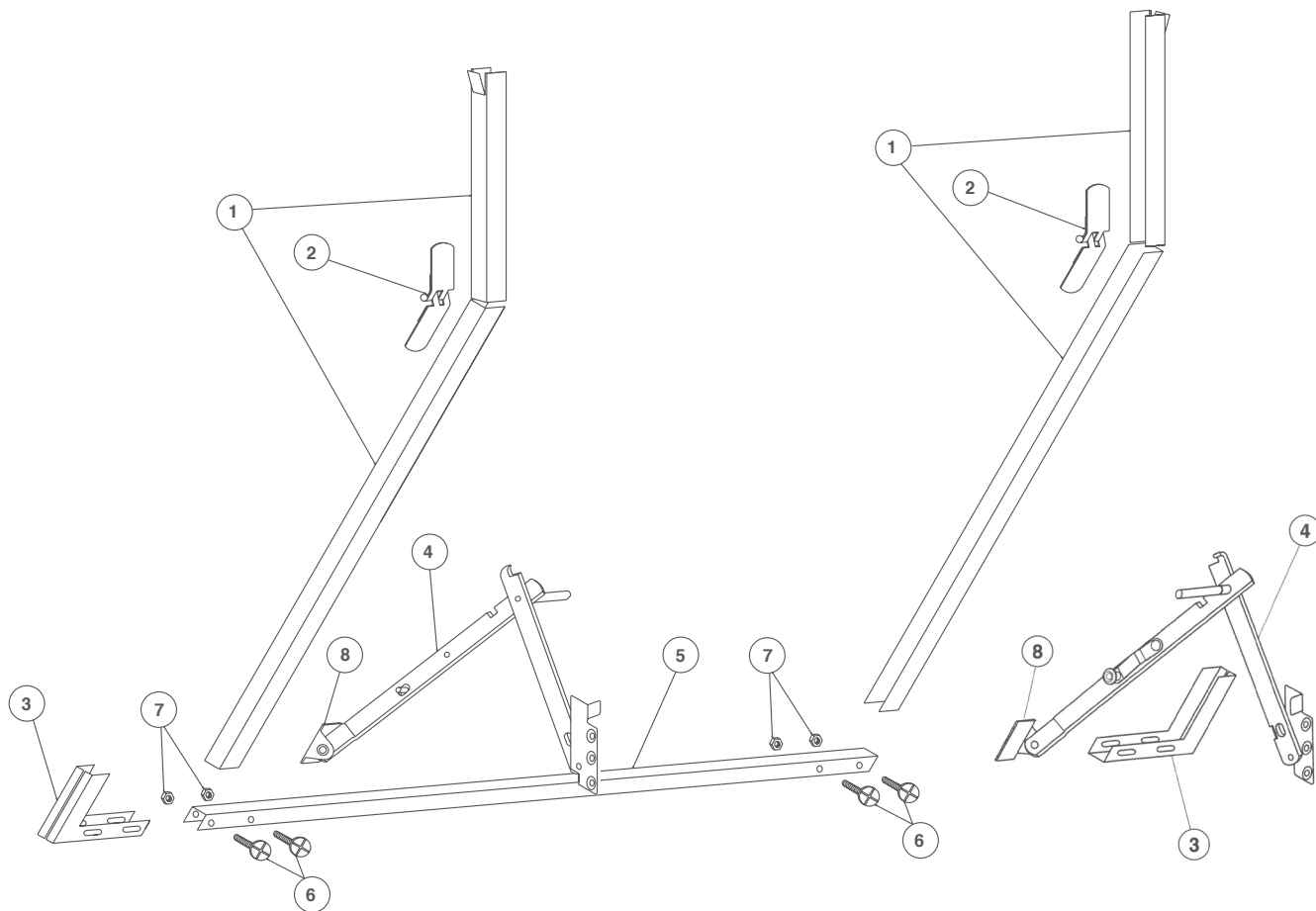


Schema di telaio a sporgere di tipo ROMA con battuta speciale. Per questo tipo precisare la misura luce Lb e la misura della battuta b.  
ROMA type with special rabbet "b". Lb and rabbet b to be specified.



Schema di telaio a sporgere di tipo ROMA. Per questo tipo precisare le misure luce La e Lb.  
In ROMA type, La and Lb measures to be specified.

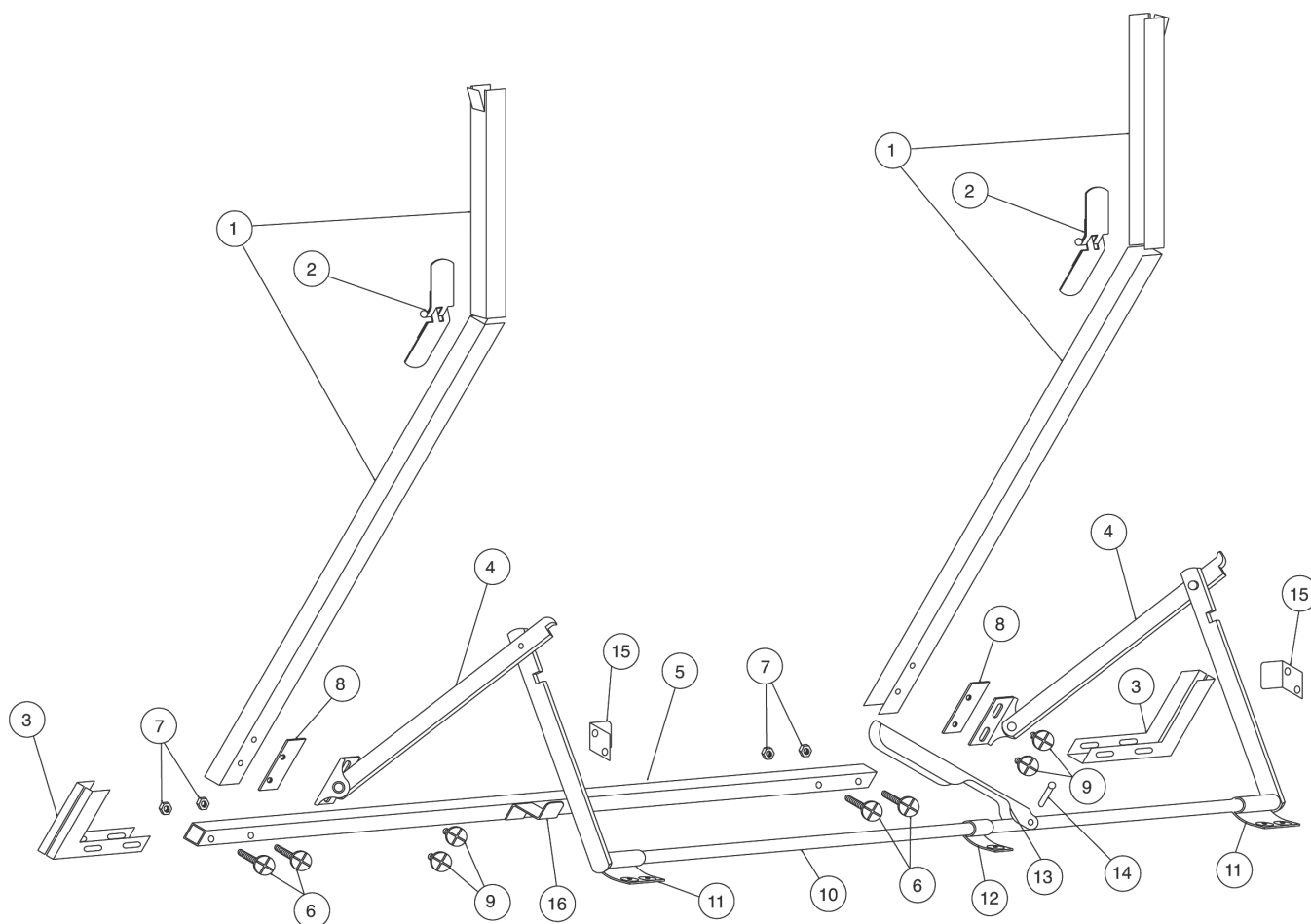
**Schema di montaggio per telai leva laterale zincati e inox**  
**Assembly drawing for projection frames LL galvanized and stainless steel**



Rif. - Ref.	Articolo - Item	n° pezzi - Q.ty	Descrizione - Description	Note - Remarks
1	<b>270...</b> .....	m	Guida - Rail guide	Scegliere tipo - Choose type
2	<b>258...</b> .....	2	Cerniera - Hinge	Scegliere tipo - Choose type
3	<b>255...</b> .....	2	Angolo a scatola - U angle	Scegliere tipo - Choose type
4	<b>250...</b> .....	1	Paia bracci - Arms	Scegliere tipo - Choose type
5	<b>270...</b> .....	m	Guida - Base guide	Scegliere tipo - Choose type
6	<b>247.V.27...</b>	4	Vite M6 x 27 mm - Screw	Scegliere tipo - Choose type
7	<b>247.D.00...</b>	4	Dado M6 - Nut	Scegliere tipo - Choose type
8	<b>250.A.....</b>	2	Angolino - Angle	Scegliere tipo - Choose type



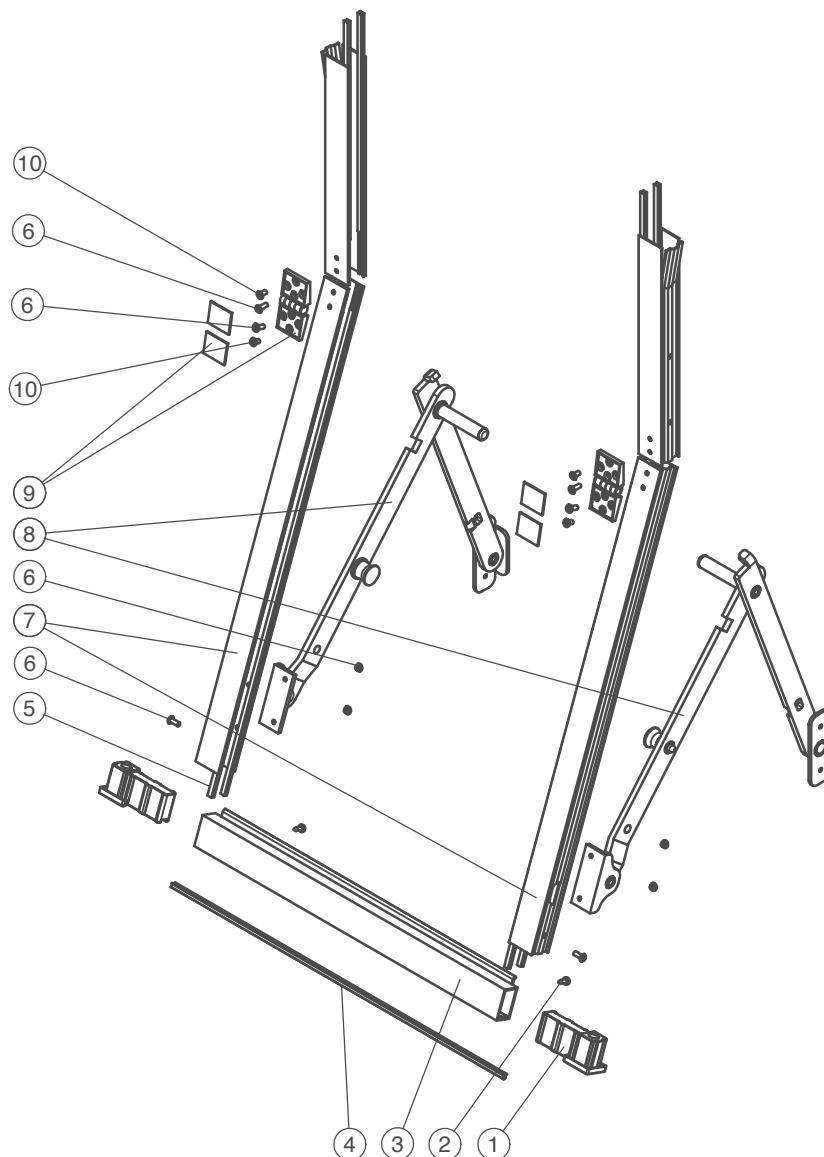
Schema di montaggio per telai leva centrale zincati e inox  
Assembly drawing for projection frames LC galvanized and stainless steel



Rif. - Ref.	Articolo - Item	n° pezzi - Q.ty	Descrizione - Description	Note - Remarks
1	<b>270</b> .....	m	Guida - Rail guide	Scegliere tipo - Choose type
2	<b>258</b> .....	2	Cerniera - Hinge	Scegliere tipo - Choose type
3	<b>255</b> .....	2	Angolo a scatola - U angle	Scegliere tipo - Choose type
4	<b>252</b> .....	1	Paia bracci - Arms	Scegliere tipo - Choose type
5	<b>267</b> .....	m	Tubolare - Tubular profile	Scegliere tipo - Choose type
6	<b>247.V.27</b> .....	4	Vite M6 x 27 mm - Screw	Scegliere tipo - Choose type
7	<b>247.D</b> .....	4	Dado M6 - Nut	Scegliere tipo - Choose type
8	<b>263.F</b> .....	2	Piastrina filettata - Threaded slab	Scegliere tipo - Choose type
9	<b>247.V.07</b> .....	4	Vite M6 x 7 mm - Screw	Scegliere tipo - Choose type
10	<b>268</b> .....	m	Tondino Ø 14 mm - Rod	Scegliere tipo - Choose type
11	<b>260.D</b> .....	2	Occhiolo doppio - Double eyelet	Scegliere tipo - Choose type
12	<b>259.S</b> .....	1	Occhiolo semplice - Single eyelet	Scegliere tipo - Choose type
13	<b>253.L.00</b> .....	1	Maniglione stampato - Hand lever	Scegliere tipo - Choose type
14	<b>248.C.25</b> .....	1	Ribattino Ø5 x 25 mm - Rivet	Scegliere tipo - Choose type
15	* <b>261.S.00</b> .....	2	Squadretta battuta bracci - Angle	Scegliere tipo - Choose type
16	<b>257.S.00</b> .....	1	Linguetta di fermo maniglione - Handle clip	Scegliere tipo - Choose type

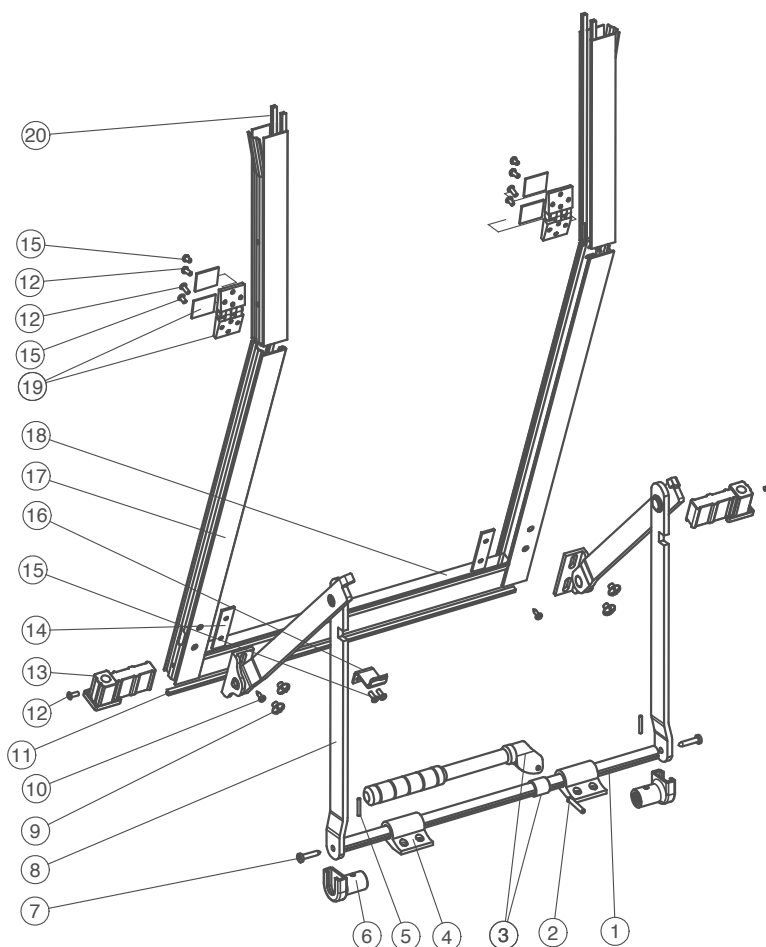
\* Disponibile solo su richiesta - Available on request, only

**Schema di montaggio per telai in alluminio Leva Laterale ZEFIRO**  
**Assembly drawing for aluminium projection frames LL ZEFIRO**



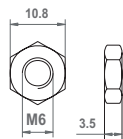
Rif. - Ref.	Articolo - Item	n° pezzi - Q.ty	Descrizione - Description	Note - Remarks
1	<b>255.A.I2.95</b>	2	Angolo incastro interno - Plastic inner joint	
2	<b>247.V.13.30</b>	2	Vite autoportante 7 P x 13 TC CR inox - Screw	
3	<b>267.V.18.....</b>	1	Tubolare base 32 x 18 mm con aletta Tubular base profile	Scegliere colore - Choose colour
4	<b>270.S.P5.90</b>	m	Spazzolino 4,8 x 5 mm c/pinna nylon Brush with paddle	
5	<b>270.R.04.90</b>	m	Spazzolino 4,8 x 4 mm - Brush seal	
6	<b>248.R.3L.71</b>	10	Rivetto 4 x 10 mm - Rivet	
7	<b>270.V.02.....</b>	Pa.1	Guida 30 x 24 mm sagomata - Rail guide	Scegliere colore - Choose colour
8	<b>250.N.K0.....</b>	Pa.1	Braccio alluminio LL - Projection arms	Scegliere colore - Choose colour
9	<b>258.K.L0.....</b>	2	Cerniera con placche copriviti Hinge with covers	Scegliere colore - Choose colour
10	<b>248.R.38.71</b>	4	Rivetto 4 x 7 mm - Rivet	

Schema di montaggio per telai in alluminio Leva Centrale ZEFIRO  
Assembly drawing for aluminium projection frames LC ZEFIRO

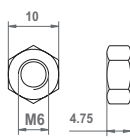


Rif. - Ref.	Articolo - Item	n° pezzi - Q.ty	Descrizione - Description	Note - Remarks
1	<b>268.V.S4.....</b>	m	Tondino alluminio scanalato - Aluminium rod	Scegliere colore - Choose colour
2	<b>248.R.4L.30</b>	2	Rivetto 4,8 x 10 INOX - Rivet	
3	<b>254.T.00.....</b>	1	Maniglione - Central hand lever	Scegliere colore - Choose colour
4	<b>260.D.K0.95</b>	2	Occhiolo - Eyelet	
5	<b>248.S.S3.30</b>	2	Spina el. 3 x 20 mm - Pin	
6	<b>251.B.00.95</b>	2	Boccola di attacco - Arm-joint bush	
7	<b>247.V.A5.30</b>	2	Vite 4,8 x 25 mm - Screw	
8	<b>252.N.K0.....</b>	Pa.1	Braccio alluminio LC - Projection arms	Scegliere colore - Choose colour
9	<b>247.V.07.30</b>	4	Vite fissaggio angolino - Screw	
10	<b>247.V.13.30</b>	2	Vite autoportante 7 P x 13 TC CR inox - Screw	
11	<b>270.S.P5.90</b>	m	Spazzolino 4,8 x 5 mm c/pinna nylon - Brush with paddle	
12	<b>248.R.3L.71</b>	6	Rivetto 4 x 10 mm - Rivet	
13	<b>255.A.I2.95</b>	2	Angolo incastro interno - Plastic inner joint	
14	<b>263.F.16.30</b>	2	Piastrina di fissaggio - Threaded slab	
15	<b>248.R.38.71</b>	6	Rivetto 4 x 7 mm - Rivet	
16	<b>257.S.F0.....</b>	1	Linguetta fermo maniglione - Handle clip	Scegliere colore - Choose colour
17	<b>270.V.02.....</b>	m	Guida 30 x 24 mm sagomata - Rail guide	Scegliere colore - Choose colour
18	<b>267.V.18.....</b>	m	Tubolare base 32 x 18 mm con aletta - Tubular base profile	Scegliere colore - Choose colour
19	<b>258.K.L0.....</b>	2	Cerniera con placche copriviti - Hinge with covers	Scegliere colore - Choose colour
20	<b>270.R.04.90</b>	m	Spazzolino 4,8 x 4 mm - Brush seal	

zinc. galvanized

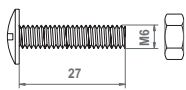


inox

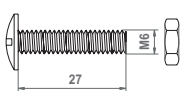


**Dado M6 per telai LL e LC**  
**Nut 6M for projection frames LL and LC**

Articolo - Item	Materiale - Material
<b>247.D.00.20</b>	FE zinc. - iron galv.
<b>247.D.00.30</b>	inox - stainless steel
<b>247.D.00.32</b>	inox zinc. giallo - inox galv. yellow



inox

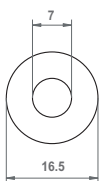


zinc. galvanized



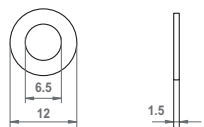
**Vite M6 x 27 mm con dado per telai LL e LC**  
**Screw M6 x 27 mm with nut for projection frames LL and LC**

Articolo - Item	Materiale - Material
<b>247.K.27.20</b>	FE zinc. - iron galv.
<b>247.K.27.30</b>	inox - stainless steel



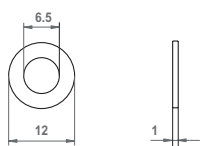
**Rondelle 16,5 x 7 x 1 mm per viti M6**  
**Washers 16,5 x 7 x 1 mm for screw M6**

Articolo - Item	Materiale - Material	
<b>247.R.00.20N</b>	FE zinc. - iron galv.	■
<b>247.R.00.22N</b>	FE zinc. giallo - iron galv. yellow	■



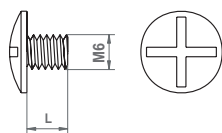
**Rondella Ø 12 mm Ø 6,5 mm per ang. di raccordo**  
**Washer for angle Ø 12 mm Ø 6,5 mm**

Articolo - Item	Materiale - Material	
<b>247.R.06.30N</b>	inox - stainless steel	■



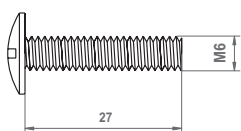
**Rondella Ø 12 mm Ø 6,5 mm per ang. di raccordo**  
**Washer for angle Ø 12 mm Ø 6,5 mm**

Articolo - Item	Materiale - Material	
<b>247.R.06.90N</b>	nylon	■



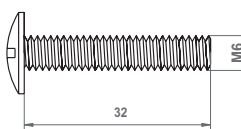
**Vite M6**  
**Screw M6**

Articolo - Item	Materiale - Material	L (mm)
<b>247.V.07.20</b>	FE zinc. - iron galv.	6
<b>247.V.07.22</b>	FE zinc. gialla - iron galv. yellow	6
<b>247.V.07.30</b>	inox - stainless steel	7



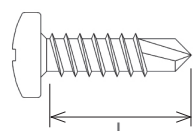
**Vite M6 x 27 mm senza dado per telai LL e LC**  
**Screw M6 x 27 mm for projection frames LL and LC**

Articolo - Item	Materiale - Material
<b>247.V.27.20</b>	FE zinc. - iron galv.
<b>247.V.27.30</b>	inox - stainless steel



**Vite M6 x 32 mm - Screw M6 x 32 mm**

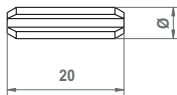
Articolo - Item	Materiale - Material
<b>247.V.32.30</b>	inox - stainless steel
<b>247.V.32.32</b>	inox zinc. gialla - inox galv. yellow



**Vite auto perforante - Self-drilling screw**

Articolo - Item	Ø (mm)	L (mm)	Materiale - Material
<b>247.V.13.30</b>	3,8	13	inox - stainless steel
<b>247.V.A5.30</b>	4,8	25	inox - stainless steel

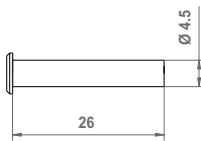
■ Vendibile singolarmente - Non-Standard packaging



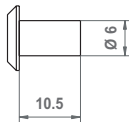
Spina - Pin		
Articolo - Item	Materiale - Material	Ø (mm)
<b>248.S.20.30</b>	inox - stainless steel	5
<b>248.S.S3.30</b>	inox - stainless steel	3



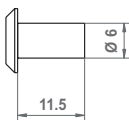
Ribattino per maniglione Rivet for hand lever			
Articolo - Item	Materiale - Material	Peso unit. (g) - Unit weight	
<b>248.C.25.20N</b>	FE zinc. - iron galv.	4,0	■
<b>248.C.25.22N</b>	FE zinc. giallo - iron galv. yellow	4,0	■



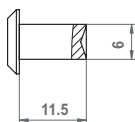
Ribattino per maniglione in alluminio Rivet for aluminium hand lever		
Articolo - Item	Materiale - Material	
<b>248.C.26.30N</b>	inox - stainless steel	■



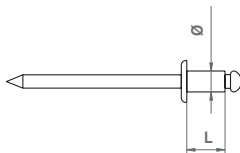
Ribattino a testa cilindrica per bracci LL Rivet for Arm LL			
Articolo - Item	Materiale - Material	Peso unit. (g) - Unit weight	
<b>248.L.10.20N</b>	FE zinc. - iron galv.	3,7	■
<b>248.L.10.22N</b>	FE zinc. giallo - iron galv. yellow	3,7	■



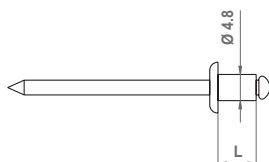
Ribattino Rivet			
Articolo - Item	Materiale - Material	Peso unit. (g) - Unit weight	
<b>248.L.10.30N</b>	inox - stainless steel	4,5	■



Ribattino Rivet			
Articolo - Item	Materiale - Material	Peso unit. (g) - Unit weight	
<b>248.L.11.30N</b>	inox - stainless steel	4,5	■

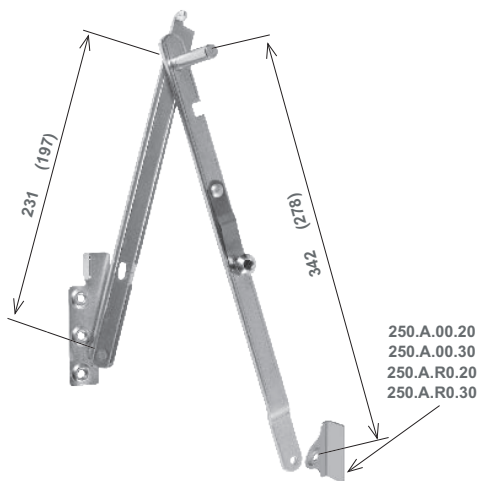


Rivetto Rivet			
Articolo - Item	Ø (mm)	L (mm)	Materiale - Material
* <b>248.R.38.30</b>	3,8	7	inox - stainless steel
* <b>248.R.3L.30</b>	3,8	10	inox - stainless steel
* <b>248.R.38.71</b>	4	7	alluminio - aluminium
* <b>248.R.3L.71</b>	4	10	alluminio - aluminium



Rivetto Rivet		
Articolo - Item	L (mm)	Materiale - Material
<b>248.R.48.30</b>	10	inox - stainless steel

\* Disponibile solo su richiesta - Available on request, only ■ Vendibile singolarmente - Non-Standard packaging



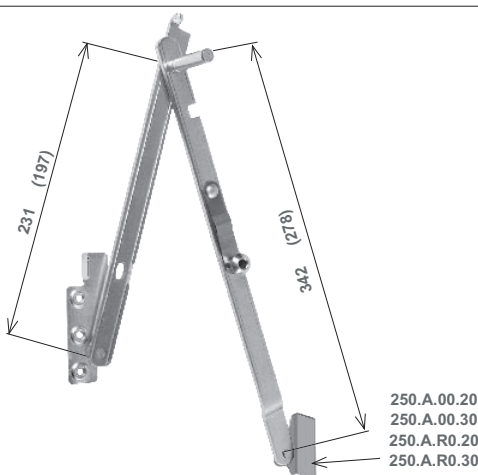
Paia bracci LL con angolino smontato Pair of arms for projection frames LL with unassembled angle				
Zinc. - galv.		Inox - Stainless steel		Note - Remarks
<b>250.N.00.20</b>	25	<b>250.N.00.30</b>	25	normale - standard
<b>250.C.00.20</b>	25			corto - short
<b>250.N.R0.20</b>	25	<b>250.N.R0.30</b>	25	norm. t. Roma - standard Roma
<b>250.C.R0.20</b>	25			corto t. Roma - short Roma



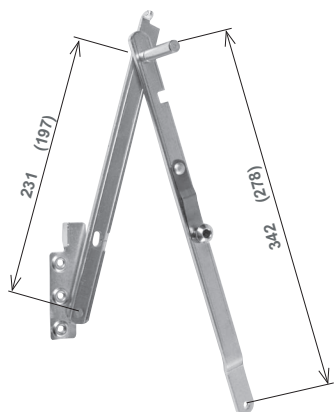
“ Standard ”



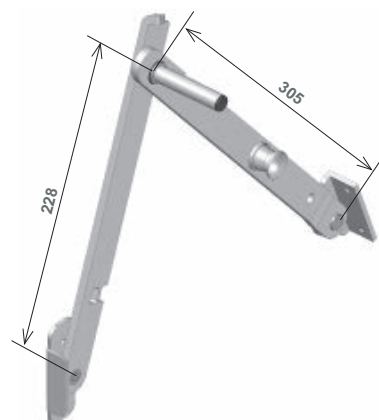
“ Roma ”



Paia bracci LL con angolino montato Pair of arms for projection frames LL with assembled angle				
Zinc. - galv.		Inox - Stainless steel		Note - Remarks
<b>250.N.M0.20</b>	25	<b>250.N.M0.30</b>	25	normale - standard
<b>250.C.M0.20</b>	25			corto - short
<b>250.N.RM.20</b>	25	<b>250.N.RM.30</b>	25	norm. t. Roma - standard Roma
<b>250.C.RM.20</b>	25			corto t. Roma - short Roma

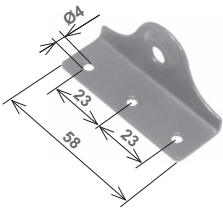


Paia bracci LL senza angolino Pair of arms for projection frames LL without angle					
Zincato Galvanized	Zincati gialli Galv. yellow		Inox Stainless steel		Note - Remarks
<b>250.N.SA.20</b>	<b>250.N.SA.22</b>	25	<b>250.N.SA.30</b>	25	normale - standard
<b>250.C.SA.20</b>	<b>250.C.SA.22</b>	25			corto - short



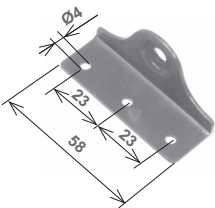
Paia bracci LL alluminio Pair of arms LL aluminium			
Normale Standard type	Tipo ROMA ROMA type	Finiture - Finishes	
<b>250.N.K0.71</b>	<b>250.N.KR.71</b>	anodizzato argento - anodized silver	■
<b>250.N.K0.72</b>	<b>250.N.KR.72</b>	anodizzati bronzo - anodized bronze	■
<b>250.N.K0.74</b>	<b>250.N.KR.74</b>	marrone - brown RAL 8017	■
<b>250.N.K0.76</b>	<b>250.N.KR.76</b>	avorio - ivory RAL 1013	■
<b>250.N.K0.77</b>	<b>250.N.KR.77</b>	bianco - white RAL 9010	■
<b>250.N.K0.78</b>	<b>250.N.KR.78</b>	elettrocolore nero - black anodized	■
<b>250.N.K0.69</b>	<b>250.N.KR.69</b>	verde - green RAL 6005	■

■ Vendibile singolarmente - Non-Standard packaging

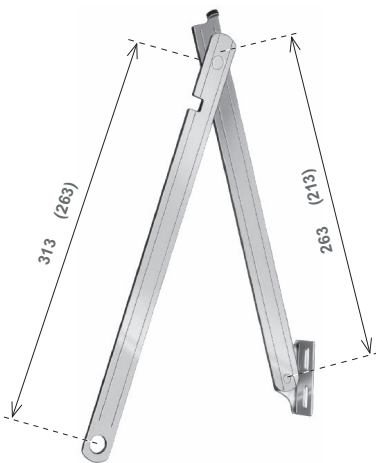


Angolo raccordo a tre fori Angle (three holes)	
Articolo - Item	Materiale - Material
<b>252.A.F0.20</b>	FE zinc. - iron galv.
<b>252.A.F0.22</b>	FE zinc. giallo - iron galv. yellow
* <b>252.A.F0.30</b>	inox - stainless steel
<b>252.A.F0.31</b>	inox vern. verde - inox green coated RAL 6005
<b>252.A.F0.32</b>	inox vern. avorio - inox ivory coated RAL 1013
<b>252.A.F0.35</b>	inox vern. marrone - inox brown coated RAL 8017
<b>252.A.F0.37</b>	inox vern. bianco - inox white coated RAL 9010
<b>252.A.F0.38</b>	inox vern. nero - inox black coated RAL 9005

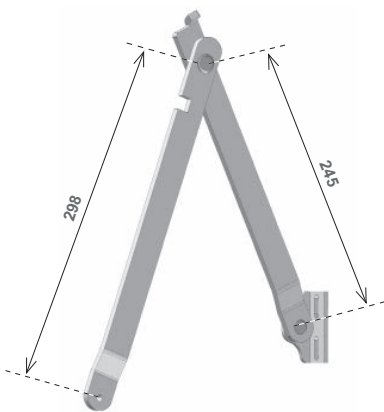
\* Se montato 252AFM30 - When assembled 252AFM30



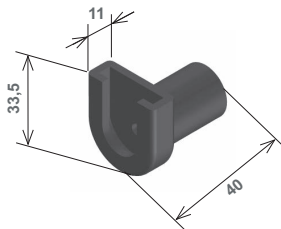
Angolo raccordo a tre fori "Tipo Roma" Angle (three holes) "Roma" type	
Articolo - Item	Materiale - Material
<b>252.A.RF.20</b>	FE zinc. - iron galv.
<b>252.A.RF.22</b>	FE zinc. giallo - iron galv. yellow
<b>252.A.RF.30</b>	inox - stainless steel



Paia bracci LC Arms LC						
Zincato Galvanized	⊠	Zincato giallo Galvanized yellow	⊠	Inox Stainless steel	⊠	Note - Remarks
<b>252.N.00.20</b>	25	<b>252.N.00.22</b>	25	<b>252.N.00.30</b>	25	normale - standard
<b>252.C.00.20</b>	25					corto - short
<b>252.N.R0.20</b>	25	<b>252.N.R0.22</b>	25	<b>252.N.R0.30</b>	25	norm. t. Roma standard Roma
<b>252.C.R0.20</b>	25					corto t. Roma short Roma



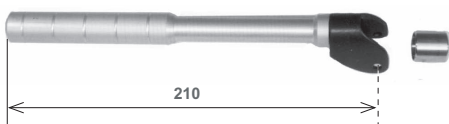
<b>Paia bracci LC alluminio ZEFIRO</b> <b>Pair of arms LC aluminium</b>			
<i>Normale</i> <i>Standard type</i>	<i>Tipo ROMA</i> <i>ROMA type</i>	<i>Finiture - Finishes</i>	
<b>252.N.K0.71</b>	<b>252.N.KR.71</b>	anodizzato argento - anodized silver	■
<b>252.N.K0.72</b>	<b>252.N.KR.72</b>	anodizzati bronzo - anodized bronze	■
<b>252.N.K0.74</b>	<b>252.N.KR.74</b>	marrone - brown RAL 8017	■
<b>252.N.K0.76</b>	<b>252.N.KR.76</b>	avorio - ivory RAL 1013	■
<b>252.N.K0.77</b>	<b>252.N.KR.77</b>	bianco - white RAL 9010	■
<b>252.N.K0.78</b>	<b>252.N.KR.78</b>	elettrocolore nero - black anodized	■
<b>252.N.K0.69</b>	<b>252.N.KR.69</b>	verde - green RAL 6005	■



<b>Boccola attacco bracci LC ZEFIRO</b> <b>Arm-joint bush</b>		
<i>Nylon</i> <i>Nylon</i>	<i>Materiale - Material</i>	
<b>251.B.00.95</b>	nylon nero - black nylon	■



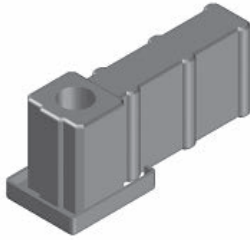
<b>Maniglione in lamiera per telaio a leva centrale</b> <b>Central hand lever</b>		
<i>Zincato - Galvanized</i>	<i>Materiale - Material</i>	
<b>253.L.00.20</b>	FE zinc. - iron galv.	100
<b>253.L.00.22</b>	FE zinc. giallo - iron galv. yellow	100
<b>253.L.00.30</b>	inox - stainless steel	100



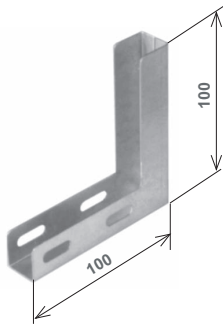
<b>Maniglione tornito per telaio a leva centrale</b> <b>Central hand lever</b>		
<i>Articolo - Item</i>	<i>Materiale - Material</i>	
<b>254.T.00.71</b>	all. anodizzato argento - alu. anodized silver	■
<b>254.T.00.72</b>	all. anodizzati bronzo - alu. anodized bronze	■
<b>254.T.00.74</b>	all. marrone - alu. brown RAL 8017	■
<b>254.T.00.76</b>	all. avorio - alu. ivory RAL 1013	■
<b>254.T.00.77</b>	all. bianco - alu. white RAL 9010	■
<b>254.T.00.78</b>	all. elettrocolore nero - alu. black anodized	■
<b>254.T.00.69</b>	all. verde - alu. green RAL 6005	■

■ *Vendibile singolarmente - Non-Standard packaging*

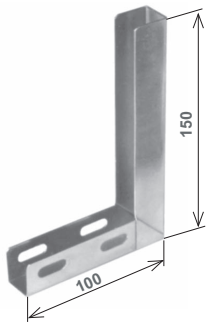




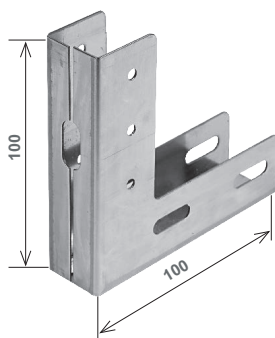
Angolo incastro interno Plastic inner joint	
Articolo - Item	Materiale - Material
<b>255.A.I2.95</b>	nylon nero - black nylon



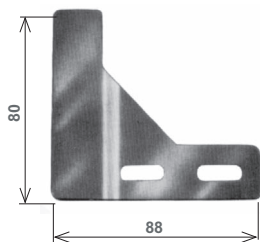
Angolo di rinforzo per telai a sporgere U angle				
Zincato Galvanized		Inox Stainless steel		Per guida (mm) For guide (mm)
<b>255.N.18.20</b>	200	<b>255.N.18.30</b>	200	22 x 18 x 22
<b>255.N.19.20</b>	200	<b>255.N.19.30</b>	200	22 x 19 x 22
<b>255.N.20.20</b>	200			22 x 20 x 22
<b>255.G.18.20</b>	200			32 x 18 x 32
<b>255.G.19.20</b>	200	<b>255.G.19.30</b>	200	32 x 19 x 32
<b>255.G.20.20</b>	200			32 x 20 x 32



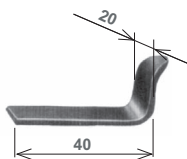
Angolo di rinforzo per telai a sporgere U angle		
Zincato - Galvanized	Per guida (mm) - For guide (mm)	
<b>255.L.18.20</b>	22 x 18 x 22	100
<b>255.L.19.20</b>	22 x 19 x 22	100
<b>255.L.20.20</b>	22 x 20 x 22	100



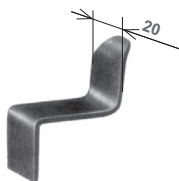
Angolo di rinforzo per guida all. 30 x 24 mm U angle for alum. profile 30 x 24 mm		
Articolo - Item	Finiture - Finishes	
<b>255.N.24.20</b>	FE zinc. - iron galv.	100
<b>255.N.24.22</b>	FE zinc. giallo - iron galv. yellow	100
<b>255.N.24.44</b>	FE zinc. e verniciato bianco RAL 9003 Iron galv. white coated RAL 9003	100
<b>255.N.24.46</b>	FE zinc. e verniciato bronzo - Iron galv. bronze coated	100
<b>255.N.24.47</b>	FE zinc. e verniciato verde RAL 6005 Iron galv. green coated RAL 6005	100
<b>255.N.24.48</b>	FE zinc. e verniciato argento RAL 9006 Iron galv. silver coated RAL 9006	100
<b>255.N.24.30</b>	inox - stainless steel	100
<b>255.N.24.31</b>	inox vern. verde - inox green coated RAL 6005	100
<b>255.N.24.32</b>	inox vern. avorio - inox ivory coated RAL 1013	100
<b>255.N.24.35</b>	inox vern. marrone - inox brown coated RAL 8017	100
<b>255.N.24.37</b>	inox vern. bianco - inox white coated RAL 9010	100
<b>255.N.24.38</b>	inox vern. nero - inox black coated RAL 9005	100
<b>255.N.24.3A</b>	inox vern. argento - inox silver coated RAL 9006	100
<b>255.N.24.3B</b>	inox vern. bronzo - inox bronze coated	100
<b>255.N.24.69</b>	all. vern. verde - aluminium green coated RAL 6005	100
<b>255.N.24.70</b>	alluminio - aluminium	100
<b>255.N.24.71</b>	all. anodizzato argento - aluminium anodized silver	100
<b>255.N.24.72</b>	all. anodizzato bronzo - aluminium anodized bronze	100
<b>255.N.24.74</b>	all. vern. marrone - aluminium brown coated RAL 8017	100
<b>255.N.24.76</b>	all. vern. avorio - aluminium ivory coated RAL 1013	100
<b>255.N.24.77</b>	all. vern. bianco - aluminium white coated RAL 9010	100
<b>255.N.24.78</b>	all. elettrocolore nero - aluminium anodized black	100
<b>255.N.24.78V</b>	all. vern. nero - aluminium black coated RAL 9005	100



Angolo di rinforzo per telai a sporgere, piano o sagomato Reinforcing angle for projection frames					
Zincato Galvanized		Zincato giallo Galvanized yellow	Inox Stainless steel		Note - Remarks
<b>256.P.00.20</b>	■	<b>256.P.00.22</b>	<b>256.P.00.30</b>	■	piano straight
<b>256.S.D0.20</b>	■		<b>256.S.D0.30</b>	■	sagomato - destro right shaped
<b>256.S.S0.20</b>	■		<b>256.S.S0.30</b>	■	sagomato - sinistro left shaped



Linguetta di fermo maniglione per telai a leva centrale Plane handle clip for LC projection frames		
Articolo - Item	Materiale - Material	
<b>257.P.00.20</b>	FE zincato - iron galvanized	■
<b>257.P.00.30</b>	inox - stainless steel	■



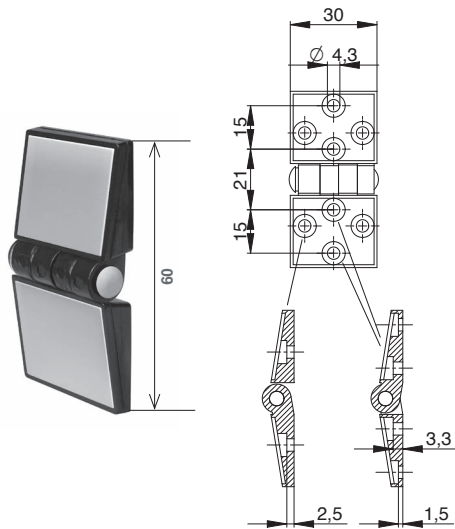
Linguetta di fermo maniglione per telai a leva centrale Plane handle clip for LC projection frames		
Articolo - Item	Materiale - Material	
<b>257.S.00.20</b>	FE zincato - iron galvanized	■
<b>257.S.00.30</b>	inox - stainless steel	■



Linguetta di fermo maniglione per telai a leva centrale Plane handle clip for LC projection frames		
Articolo - Item	Materiale - Material	
<b>257.S.F0.20</b>	FE zincato - iron galvanized	■
<b>257.S.F0.22</b>	FE zinc. gialla - iron galv. yellow	■
<b>257.S.F0.30</b>	inox - stainless steel	■
<b>257.S.F0.71</b>	alluminio ano. argento - alu. galv. silver	■
<b>257.S.F0.72</b>	alluminio ano. bronzo - alu. galv. bronze	■
<b>257.S.F0.69</b>	alluminio vern. verde - alu. coated green RAL 6005	■
<b>257.S.F0.74</b>	alluminio vern. marrone - alu. coated brown RAL 8017	■
<b>257.S.F0.76</b>	alluminio vern. avorio - alu. coated ivory RAL 1013	■
<b>257.S.F0.77</b>	alluminio vern. bianco - alu. coated white RAL 9010	■
<b>257.S.F0.78</b>	alluminio ano. nero - alu. galv. black	■

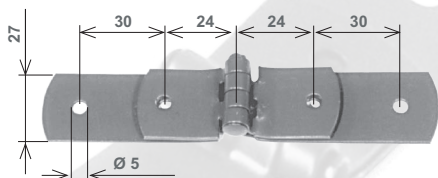
■ Vendibile singolarmente - Non-Standard packaging



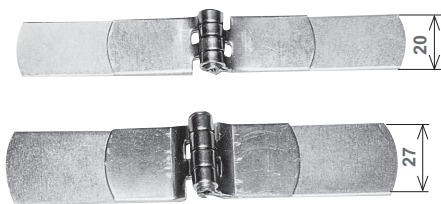


Gli articoli sono forniti in confezioni separate  
Items are supplied in separate packages

Kit Cerniera in nylon con placca copriviti - Nylon hinge with cover plate kit		
Cod. Kit - Kit code	Descrizione - Description	
<b>258.K.L0.9A</b>	Cerniera GRIGIO e placca anod. Argento - Grey hinge and Silver anod. cover plate	■
<b>258.K.L0.9B</b>	Cerniera NERA e placca anod. Bronzo - Black hinge and Bronze anod. cover plate	■
<b>258.K.L0.91</b>	Cerniera NERA e placca vern. Avorio - Black hinge and Ivory paint cover plate	■
<b>258.K.L0.93</b>	Cerniera BIANCO e placca vern. Bianco - White hinge and White paint cover plate	■
<b>258.K.L0.94</b>	Cerniera NERA e placca vern. Marrone - Black hinge and Brown paint cover plate	■
<b>258.K.L0.95</b>	Cerniera NERA e placca vern. Nero - Black hinge and Black paint cover plate	■
<b>258.K.L0.96</b>	Cerniera NERA e placca vern. Verde - Black hinge and Green paint cover plate	■
Cerniera in nylon - Nylon hinge		
Articolo - Item	Colore - Colour	
<b>258.S.P0.95</b>	Nero - Black	■
<b>258.S.P0.93</b>	Bianco - White	■
<b>258.S.P0.92</b>	Grigio - Grey	■
Placca in alluminio - Aluminium cover plate		
Articolo - Item	Descrizione - Description	
<b>258.P.L0.9A</b>	Placca anod. Argento - Cover plate anod. Silver	■
<b>258.P.L0.9B</b>	Placca anod. Bronzo - Cover plate anod. Bronze	■
<b>258.P.L0.91</b>	Placca vern. Avorio - Cover plate paint Ivory	■
<b>258.P.L0.93</b>	Placca vern. Bianco - Cover plate paint White	■
<b>258.P.L0.94</b>	Placca vern. Marrone - Cover plate paint Brown	■
<b>258.P.L0.95</b>	Placca anod. Nero - Cover plate anod. Black	■
<b>258.P.L0.96</b>	Placca vern. Verde - Cover plate paint Green	■



Cerniera per telaio a sporgere con guida all. 24 x 30 mm Hinge for projections frames for alum. profile 24 x 30 mm		
Articolo - Item	Materiale - Material	
<b>258.L.F0.20</b>	FE zincato - iron galvanized	100
<b>258.L.F0.22</b>	FE zinc. gialla - FE galv. yellow	100
<b>258.L.F0.44</b>	FE zinc. e verniciato bianco RAL 9003 - Iron galv. white coated RAL 9003	100
<b>258.L.F0.46</b>	FE zinc. e verniciato bronzo - Iron galv. bronze coated	100
<b>258.L.F0.47</b>	FE zinc. e verniciato verde RAL 6005 - Iron galv. green coated RAL 6005	100
<b>258.L.F0.48</b>	FE zinc. e verniciato argento RAL 9006 - Iron galv. silver coated RAL 9006	100
<b>258.L.F0.30</b>	inox - stainless steel	100
<b>258.L.F0.31</b>	inox verniciato verde - inox green coated RAL 6005	100
<b>258.L.F0.32</b>	inox vern. avorio - inox ivory coated RAL 1013	100
<b>258.L.F0.35</b>	inox vern. marrone - inox brown coated RAL 8017	100
<b>258.L.F0.37</b>	inox vern. bianco - inox white coated RAL 9010	100
<b>258.L.F0.38</b>	inox vern. nero - inox black coated RAL 9005	100
<b>258.L.F0.3A</b>	inox vern. argento - inox silver coated RAL 9006	100
<b>258.L.F0.3B</b>	inox vern. bronzo - inox bronze coated	100

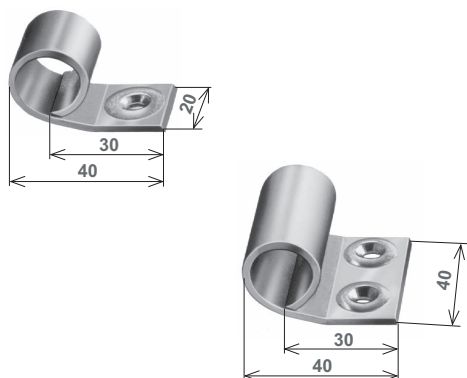


Cerniera per telaio a sporgere Hinge for projection frames					
Zinc. - galv.		Zinc. giallo - galv. yellow	Inox - Stainless steel		(mm)
<b>258.N.20.20</b>	100	<b>258.N.20.22</b>		100	20
<b>258.L.27.20</b>	100	<b>258.L.27.22</b>		100	27
con perno ottone with brass pivot					
<b>258.N.PB.20</b>	100		<b>258.N.20.30</b>	100	20
<b>258.L.PB.20</b>	100		<b>258.L.27.30</b>	100	27

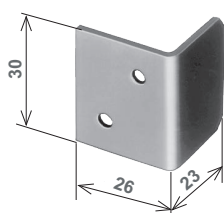
■ Vendibile singolarmente - Non-Standard packaging



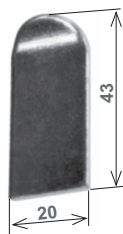
Occhiolo nylon Nylon eyelet		
<i>Nylon - Nylon</i>	<i>Materiale - Material</i>	
<b>260.D.K0.95</b>	nylon nero - black nylon	■



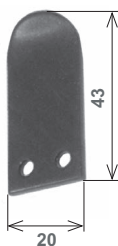
Occhiolo per telaio a sporgere a leva centrale Eyelet for projection frames LC		
<i>Articolo - Item</i>	<i>Materiale - Material</i>	
<b>259.S.00.20</b>	FE zinc. - iron galv.	100
<b>259.S.00.30</b>	inox - stainless steel	100
* <b>259.S.00.22</b>	FE zinc. giallo - iron galv. yellow	
<b>260.D.00.20</b>	FE zinc. - iron galv.	100
<b>260.D.00.30</b>	inox - stainless steel	100
* <b>260.D.00.22</b>	FE zinc. giallo - iron galv. yellow	



Squadretta battuta bracci LC Square for projection frames LC		
<i>Articolo - Item</i>	<i>Materiale - Material</i>	
<b>261.S.00.20</b>	FE zinc. - iron galv.	100
<b>261.S.00.30</b>	inox - stainless steel	100
* <b>261.S.00.22</b>	FE zinc. giallo - iron galv. yellow	



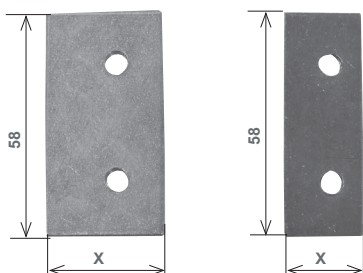
Linguetta fermo-telo Stopperplate		
<i>Articolo - Item</i>	<i>Materiale - Material</i>	
<b>262.L.00.20</b>	FE zinc. - iron galv.	100
<b>262.L.00.30</b>	inox - stainless steel	100



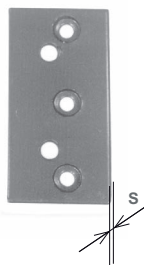
Linguetta fermo-telo Stopperplate		
<i>Articolo - Item</i>	<i>Materiale - Material</i>	
<b>262.L.F0.20</b>	FE zinc. - iron galv.	100
<b>262.L.F0.30</b>	inox - stainless steel	100
<b>262.L.F0.22</b>	FE zinc. giallo - iron. galv. yellow	■
<b>262.L.F0.71</b>	Alluminio ano. argento - alu. galv. silver	■
<b>262.L.F0.72</b>	Alluminio ano. bronzo - alu. galv. bronze	■
<b>262.L.F0.69</b>	Alluminio vern. verde - alu. coated green RAL 6005	■
<b>262.L.F0.74</b>	Alluminio vern. marrone - alu. coated brown RAL 8017	■
<b>262.L.F0.76</b>	Alluminio vern. avorio - alu. coated ivory RAL 1013	■
<b>262.L.F0.77</b>	Alluminio vern. bianco - alu. coated white RAL 9010	■
<b>262.L.F0.78</b>	Alluminio ano. nero - alu. galv. black	■

■ Vendibile singolarmente - Non-Standard packaging

\* Disponibile solo su richiesta - Available on request, only

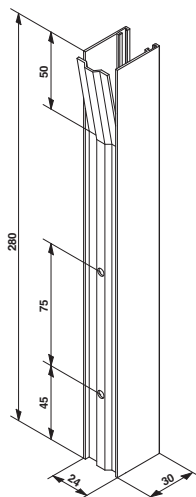


<b>Piastrina filettata LC</b> Threaded slab for projection frames				
Articolo - Item		Materiale - Material	X (mm)	spessore (mm)
<b>263.F.20.20</b>	■	FE zincato - iron galvanized	20	2,5
<b>263.F.30.20</b>	■	FE zincato - iron galvanized	30	2,5
<b>263.F.20.30</b>	■	inox - stainless steel	20	2
<b>263.F.30.30</b>	■	inox - stainless steel	30	2
<b>263.F.16.30</b>	■	inox - stainless steel	16	2

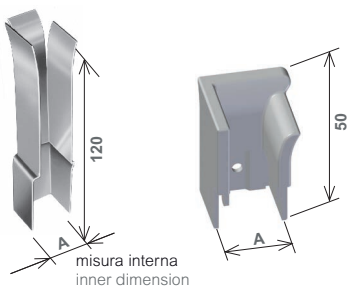


mm. 30 x 58 x S  
2 fori filettati  
2 threaded holes  
3 fori svasati  
3 flare holes

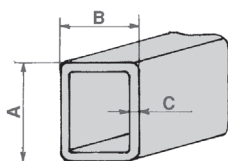
<b>Piastrina filettata LC - unificata DX / SX</b> Threaded slab for projection frames			
Articolo - Item	Materiale - Material	S (mm)	
<b>263.F.3F.20</b>	FE zincato - Iron galvanized	2,5	■
<b>263.F.3F.22</b>	FE zinc. gialla - Iron galv. yellow	2,5	■
<b>263.F.3F.30</b>	inox - stainless steel	2	■



<b>Spezzone guida 280 mm con fori di fissaggio e invito</b> Guide rail 280 mm with holes and entry guide		
Articolo - Item	Alluminio - Aluminium	
<b>264.S.28.71</b>	Anodizzato argento - Silver anodized	■
<b>264.S.28.72</b>	Anodizzato bronzo - Bronze anodized	■
<b>264.S.28.74</b>	Marrone - Brown RAL 8017	■
<b>264.S.28.76</b>	Avorio - Ivory RAL 1013	■
<b>264.S.28.77</b>	Bianco - White RAL 9010	■
<b>264.S.28.78</b>	Elettrocolore nero - Black anodized	■
<b>264.S.28.69</b>	Verde - Green RAL 6005	■

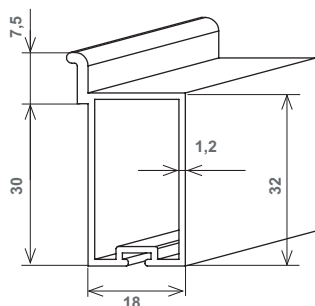


<b>Invito per guide</b> Entry guide for U profile			
Articolo - Item	A (mm)	Materiale - Material	
<b>266.E.21.20</b>	21	FE zincato - Iron galvanized	100
<b>266.E.23.20</b>	23	FE zincato - Iron galvanized	100
<b>266.E.02.95</b>	28	Nylon nero - Black nylon	100

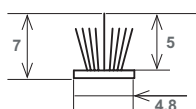


<b>Tubolare in verghe - Tagliato a misura</b> Tubular in rods - Cut to measure				
Zincato in verghe - 6 m Galvanized rods - 6 m	A (mm)	B (mm)	C (mm)	Zinc. tagl. a misura Galvanized cut
<b>267.V.22.20.M</b>	22	18	1,5	<b>267.T.22.20.M</b>
<b>267.V.32.20.M</b>	32	18	1,5	<b>267.T.32.20.M</b>
<b>267.V.20.20.M</b>	20	20	1,5	<b>267.T.20.20.M</b>
<b>267.V.30.20.M</b>	30	20	1,5	<b>267.T.30.20.M</b>

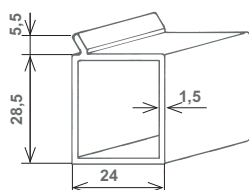
■ Vendibile singolarmente - Non-Standard packaging



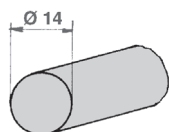
Tubolare alluminio per telai Tubular base profile		
Verghe 6 m 6 m Length	A misura Cut	Alluminio Aluminium
267.V.18.70	267.T.18.70	grezzo - mill finish
267.V.18.71	267.T.18.71	anodizzato argento - anodized silver
267.V.18.72	267.T.18.72	anodizzati bronzo - anodized bronze
267.V.18.74	267.T.18.74	marrone - brown RAL 8017
267.V.18.76	267.T.18.76	avorio - ivory RAL 1013
267.V.18.77	267.T.18.77	bianco - white RAL 9010
267.V.18.78	267.T.18.78	elettrocolore nero - black anodized
267.V.18.69	267.T.18.69	verde - green RAL 6005



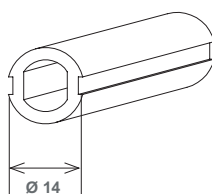
Spazzolino con pinna nylon Brush with nylon paddle	
Nylon Nylon	Confezione - Packaging
270.S.P5.90	in rotoli da 100 m - rolls 100 m



Tubolare per telai Tubolare for projection frames		
Verghe 6 m 6 m Length	A misura Cut to measure	Materiale - Material
267.V.24.70	-	alluminio grezzo - aluminium black
267.V.24.71	267.T.24.71	all. anodizzato argento - alu. anodized silver
267.V.24.72	267.T.24.72	all. anodizzato bronzo - alu. anodized bronze
267.V.24.74	267.T.24.74	all. vern. marrone - alu. brown painted RAL 8017
267.V.24.76	267.T.24.76	all. vern. avorio - alu. ivory painted RAL 1013
267.V.24.77	267.T.24.77	all. vern. bianco - alu. white painted RAL 9010
267.V.24.78	267.T.24.78	all. elettrocolore nero - alu. black anodized
267.V.24.69	267.T.24.69	all. verde - alu. green RAL 6005

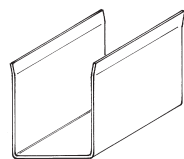


Tondino - Rod		
Verghe 6 m 6 m Length	A misura Cut to measure	Materiale - Material
268.V.14.20.M	268.T.14.20.M	FE zinc - iron galv.
268.V.14.30.M	268.T.14.30.M	inox - stainless steel
268.V.14.70	268.T.14.70	alluminio grezzo - aluminium black
268.V.14.71	268.T.14.71	all. anodizzato argento - alu. silver anodized
268.V.14.72	268.T.14.72	all. anodizzato bronzo - alu. bronze anodized

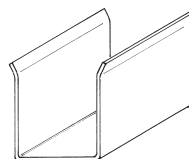


Tondino alluminio per telai LC Aluminium rod for LC projection frames		
Verghe 6 m 6 m Length	A misura Cut to measure	Alluminio Aluminium
268.V.S4.70	268.T.S4.70	grezzo - mill finish
268.V.S4.71	268.T.S4.71	anodizzato argento - silver anodized
268.V.S4.72	268.T.S4.72	anodizzati bronzo - bronze anodized
268.V.S4.74	268.T.S4.74	marrone - brown RAL 8017
268.V.S4.76	268.T.S4.76	avorio - ivory RAL 1013
268.V.S4.77	268.T.S4.77	bianco - white RAL 9010
268.V.S4.78	268.T.S4.78	elettrocolore nero - black anodized
268.V.S4.69	268.T.S4.69	verde - green RAL 6005

**GUIDE ZINCATE PER AVVOLGIBILI | 7/10 mm**  
**GALVANIZED GUIDE RAILS FOR ROLLING SHUTTERS | 7/10 mm**



Normale  
Normal



Su richiesta a bordi aperti  
Flaring (on request)

In verghe da 6 m In rod of 6 m				
Articolo - Item	(mm) **	Articolo - Item	(mm) **	
<b>270.V.7A.20.M</b>	20 x 18 x 20	<b>270.V.7D.20.M</b>	22 x 18 x 22	48 x 12 = 864 m
<b>270.V.7B.20.M</b>	20 x 19 x 20	<b>270.V.7E.20.M</b>	22 x 19 x 22	
<b>270.V.7C.20.M</b>	20 x 20 x 20	<b>270.V.7F.20.M</b>	22 x 20 x 22	

Solo tagliata a misura Cut to measure			
Articolo - Item	(mm) **	Articolo - Item	(mm) **
* <b>270.T.7A.20.M</b>	20 x 18 x 20	* <b>270.T.7D.20.M</b>	22 x 18 x 22
* <b>270.T.7B.20.M</b>	20 x 19 x 20	* <b>270.T.7E.20.M</b>	22 x 19 x 22
* <b>270.T.7C.20.M</b>	20 x 20 x 20	* <b>270.T.7F.20.M</b>	22 x 20 x 22

Tagliata spaccata e forata in fondo Cut with entry guide and holes			
Articolo - Item	(mm) **	Articolo - Item	(mm) **
* <b>270.P.7A.20.M</b>	20 x 18 x 20	* <b>270.P.7D.20.M</b>	22 x 18 x 22
* <b>270.P.7B.20.M</b>	20 x 19 x 20	* <b>270.P.7E.20.M</b>	22 x 19 x 22
* <b>270.P.7C.20.M</b>	20 x 20 x 20	* <b>270.P.7F.20.M</b>	22 x 20 x 22

Tagliata spaccata e forata laterale Cut with entry guide and lateral holes			
Articolo - Item	(mm) **	Articolo - Item	(mm) **
* <b>270.L.7A.20.M</b>	20 x 18 x 20	* <b>270.L.7D.20.M</b>	22 x 18 x 22
* <b>270.L.7B.20.M</b>	20 x 19 x 20	* <b>270.L.7E.20.M</b>	22 x 19 x 22
* <b>270.L.7C.20.M</b>	20 x 20 x 20	* <b>270.L.7F.20.M</b>	22 x 20 x 22

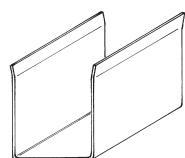
Tagliata spaccata senza fori Cut with entry guide without holes			
Articolo - Item	(mm) **	Articolo - Item	(mm) **
* <b>270.H.7A.20.M</b>	20 x 18 x 20	* <b>270.H.7D.20.M</b>	22 x 18 x 22
* <b>270.H.7B.20.M</b>	20 x 19 x 20	* <b>270.H.7E.20.M</b>	22 x 19 x 22
* <b>270.H.7C.20.M</b>	20 x 20 x 20	* <b>270.H.7F.20.M</b>	22 x 20 x 22

\* Disponibile solo su richiesta - Available on request, only    \*\* Misure esterne - External measure

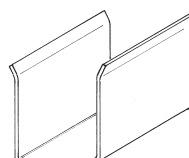


GUIDE ZINCATE PER AVVOLGIBILI | 8/10 mm


GALVANIZED GUIDE RAILS FOR ROLLING SHUTTERS | 8/10 mm



Normale  
Normal



Su richiesta a bordi aperti  
Flaring (on request)

In verghe da 6 m In rod of 6 m						
Articolo - Item	(mm) **	Articolo - Item	(mm) **	Articolo - Item	(mm) **	 48 x 12 = 864 m
270.V.8A.20.M	20 x 18 x 20	270.V.8F.20.M	22 x 20 x 22	270.V.8X.20.M	32 x 18 x 32	
270.V.8B.20.M	20 x 19 x 20	270.V.8G.20.M	25 x 18 x 25	270.V.8Y.20.M	32 x 19 x 32	
270.V.8C.20.M	20 x 20 x 20	270.V.8M.20.M	25 x 19 x 25	270.V.8Z.20.M	32 x 20 x 32	
270.V.8D.20.M	22 x 18 x 22	270.V.8N.20.M	25 x 20 x 25			
270.V.8E.20.M	22 x 19 x 22	270.V.8Q.20.M	30 x 19 x 30			

Solo tagliata a misura Cut to measure					
Articolo - Item	(mm) **	Articolo - Item	(mm) **	Articolo - Item	(mm) **
* 270.T.8A.20.M	20 x 18 x 20	* 270.T.8F.20.M	22 x 20 x 22	* 270.T.8X.20.M	32 x 18 x 32
* 270.T.8B.20.M	20 x 19 x 20	* 270.T.8G.20.M	25 x 18 x 25	* 270.T.8Y.20.M	32 x 19 x 32
* 270.T.8C.20.M	20 x 20 x 20	* 270.T.8M.20.M	25 x 19 x 25	* 270.T.8Z.20.M	32 x 20 x 32
* 270.T.8D.20.M	22 x 18 x 22	* 270.T.8N.20.M	25 x 20 x 25		
* 270.T.8E.20.M	22 x 19 x 22	* 270.T.8Q.20.M	30 x 19 x 30		

Tagliata spaccata e forata in fondo Cut with entry guide and holes					
Articolo - Item	(mm) **	Articolo - Item	(mm) **	Articolo - Item	(mm) **
* 270.P.8A.20.M	20 x 18 x 20	* 270.P.8F.20.M	22 x 20 x 22	* 270.P.8X.20.M	32 x 18 x 32
* 270.P.8B.20.M	20 x 19 x 20	* 270.P.8G.20.M	25 x 18 x 25	* 270.P.8Y.20.M	32 x 19 x 32
* 270.P.8C.20.M	20 x 20 x 20	* 270.P.8M.20.M	25 x 19 x 25	* 270.P.8Z.20.M	32 x 20 x 32
* 270.P.8D.20.M	22 x 18 x 22	* 270.P.8N.20.M	25 x 20 x 25		
* 270.P.8E.20.M	22 x 19 x 22	* 270.P.8Q.20.M	30 x 19 x 30		

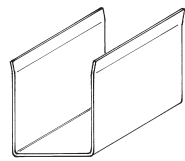
Tagliata spaccata e forata laterale Cut with entry guide and lateral holes					
Articolo - Item	(mm) **	Articolo - Item	(mm) **	Articolo - Item	(mm) **
* 270.L.8A.20.M	20 x 18 x 20	* 270.L.8E.20.M	22 x 19 x 22	* 270.L.8N.20.M	25 x 20 x 25
* 270.L.8B.20.M	20 x 19 x 20	* 270.L.8F.20.M	22 x 20 x 22	* 270.L.8X.20.M	32 x 18 x 32
* 270.L.8C.20.M	20 x 20 x 20	* 270.L.8G.20.M	25 x 18 x 25	* 270.L.8Y.20.M	32 x 19 x 32
* 270.L.8D.20.M	22 x 18 x 22	* 270.L.8M.20.M	25 x 19 x 25	* 270.L.8Z.20.M	32 x 20 x 32

Tagliata spaccata senza fori Cut with entry guide without holes					
Articolo - Item	(mm) **	Articolo - Item	(mm) **	Articolo - Item	(mm) **
* 270.H.8A.20.M	20 x 18 x 20	* 270.H.8E.20.M	22 x 19 x 22	* 270.H.8N.20.M	25 x 20 x 25
* 270.H.8B.20.M	20 x 19 x 20	* 270.H.8F.20.M	22 x 20 x 22	* 270.H.8X.20.M	32 x 18 x 32
* 270.H.8C.20.M	20 x 20 x 20	* 270.H.8G.20.M	25 x 18 x 25	* 270.H.8Y.20.M	32 x 19 x 32
* 270.H.8D.20.M	22 x 18 x 22	* 270.H.8M.20.M	25 x 19 x 25	* 270.H.8Z.20.M	32 x 20 x 32

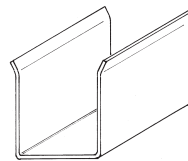
Tagliata spaccata e forata in fondo e laterale Cut with entry guide, lateral and normal holes			
Articolo - Item	(mm) **	Articolo - Item	(mm) **
* 270.K.8E.20.M	22 x 19 x 22	* 270.K.8Y.20.M	32 x 19 x 32

\* Disponibile solo su richiesta - Available on request, only \*\* Misure esterne - External measure


**GUIDE ZINCATE PER AVVOLGIBILI | 10/10 mm**  
**GALVANIZED GUIDE RAILS FOR ROLLING SHUTTERS | 10/10 mm**



Normale  
Normal



Su richiesta a bordi aperti  
Flaring (on request)

In verghe da 6 m In rod of 6 m						
Articolo - Item	(mm) **	Articolo - Item	(mm) **	Articolo - Item	(mm) **	 48 x 12 = 864 m
<b>270.V.0A.20.M</b>	20 x 18 x 20	<b>270.V.0E.20.M</b>	22 x 19 x 22	<b>270.V.0N.20.M</b>	25 x 20 x 25	
<b>270.V.0B.20.M</b>	20 x 19 x 20	<b>270.V.0F.20.M</b>	22 x 20 x 22	<b>270.V.0X.20.M</b>	32 x 18 x 32	
<b>270.V.0C.20.M</b>	20 x 20 x 20	<b>270.V.0G.20.M</b>	25 x 18 x 25	<b>270.V.0Y.20.M</b>	32 x 19 x 32	
<b>270.V.0D.20.M</b>	22 x 18 x 22	<b>270.V.0M.20.M</b>	25 x 19 x 25	<b>270.V.0Z.20.M</b>	32 x 20 x 32	

Solo tagliata a misura Cut to measure					
Articolo - Item	(mm) **	Articolo - Item	(mm) **	Articolo - Item	(mm) **
* <b>270.T.0A.20.M</b>	20 x 18 x 20	* <b>270.T.0E.20.M</b>	22 x 19 x 22	* <b>270.T.0N.20.M</b>	25 x 20 x 25
* <b>270.T.0B.20.M</b>	20 x 19 x 20	* <b>270.T.0F.20.M</b>	22 x 20 x 22	* <b>270.T.0X.20.M</b>	32 x 18 x 32
* <b>270.T.0C.20.M</b>	20 x 20 x 20	* <b>270.T.0G.20.M</b>	25 x 18 x 25	* <b>270.T.0Y.20.M</b>	32 x 19 x 32
* <b>270.T.0D.20.M</b>	22 x 18 x 22	* <b>270.T.0M.20.M</b>	25 x 19 x 25	* <b>270.T.0Z.20.M</b>	32 x 20 x 32

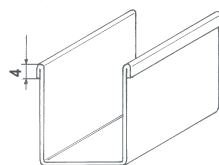
Tagliata spaccata e forata in fondo Cut with entry guide and holes					
Articolo - Item	(mm) **	Articolo - Item	(mm) **	Articolo - Item	(mm) **
* <b>270.P.0A.20.M</b>	20 x 18 x 20	* <b>270.P.0E.20.M</b>	22 x 19 x 22	* <b>270.P.0N.20.M</b>	25 x 20 x 25
* <b>270.P.0B.20.M</b>	20 x 19 x 20	* <b>270.P.0F.20.M</b>	22 x 20 x 22	* <b>270.P.0X.20.M</b>	32 x 18 x 32
* <b>270.P.0C.20.M</b>	20 x 20 x 20	* <b>270.P.0G.20.M</b>	25 x 18 x 25	* <b>270.P.0Y.20.M</b>	32 x 19 x 32
* <b>270.P.0D.20.M</b>	22 x 18 x 22	* <b>270.P.0M.20.M</b>	25 x 19 x 25	* <b>270.P.0Z.20.M</b>	32 x 20 x 32

Tagliata spaccata e forata laterale Cut with entry guide and lateral holes					
Articolo - Item	(mm) **	Articolo - Item	(mm) **	Articolo - Item	(mm) **
* <b>270.L.0A.20.M</b>	20 x 18 x 20	* <b>270.L.0E.20.M</b>	22 x 19 x 22	* <b>270.L.0N.20.M</b>	25 x 20 x 25
* <b>270.L.0B.20.M</b>	20 x 19 x 20	* <b>270.L.0F.20.M</b>	22 x 20 x 22	* <b>270.L.0X.20.M</b>	32 x 18 x 32
* <b>270.L.0C.20.M</b>	20 x 20 x 20	* <b>270.L.0G.20.M</b>	25 x 18 x 25	* <b>270.L.0Y.20.M</b>	32 x 19 x 32
* <b>270.L.0D.20.M</b>	22 x 18 x 22	* <b>270.L.0M.20.M</b>	25 x 19 x 25	* <b>270.L.0Z.20.M</b>	32 x 20 x 32

Tagliata spaccata senza fori Cut with entry guide without holes					
Articolo - Item	(mm) **	Articolo - Item	(mm) **	Articolo - Item	(mm) **
* <b>270.H.0A.20.M</b>	20 x 18 x 20	* <b>270.H.0E.20.M</b>	22 x 19 x 22	* <b>270.H.0N.20.M</b>	25 x 20 x 25
* <b>270.H.0B.20.M</b>	20 x 19 x 20	* <b>270.H.0F.20.M</b>	22 x 20 x 22	* <b>270.H.0X.20.M</b>	32 x 18 x 32
* <b>270.H.0C.20.M</b>	20 x 20 x 20	* <b>270.H.0G.20.M</b>	25 x 18 x 25	* <b>270.H.0Y.20.M</b>	32 x 19 x 32
* <b>270.H.0D.20.M</b>	22 x 18 x 22	* <b>270.H.0M.20.M</b>	25 x 19 x 25	* <b>270.H.0Z.20.M</b>	32 x 20 x 32

\* Disponibile solo su richiesta - Available on request, only    \*\* Misure esterne - External measure

**GUIDE ZINCATE PER AVVOLGIBILI**  
**GALVANIZED GUIDE RAILS FOR ROLLING SHUTTERS**



A bordi rovesciati  
With folded edges

<b>7/10 mm</b>			22 x 19 x 22 mm **	25 x 19 x 25 mm **
In verghe da 6 m - In rod of 6 m	864 m		<b>270.V.7R.20.M</b>	<b>270.V.7W.20.M</b>
Solo tagliata a misura - Cut to measure			* <b>270.T.7R.20.M</b>	* <b>270.T.7W.20.M</b>
Tagl. spaccata e forata in fondo - Cut with entry guide and holes			* <b>270.P.7R.20.M</b>	* <b>270.P.7W.20.M</b>
Tagl. spaccata e forata laterale - Cut with entry guide and lateral holes			* <b>270.L.7R.20.M</b>	* <b>270.L.7W.20.M</b>
Tagl. spaccata senza fori - Cut with entry guide without holes			* <b>270.H.7R.20.M</b>	* <b>270.H.7W.20.M</b>
Tagl. spac. e for. in fondo con bugne - Cut with entry guide and holes with bord			* <b>270.B.7R.20.M</b>	* <b>270.B.7W.20.M</b>
<b>8/10 mm</b>			Articolo - Item	
In verghe da 6 m - In rod of 6 m	864 m		-	<b>270.V.8W.20.M</b>
Solo tagliata a misura - Cut to measure			-	* <b>270.T.8W.20.M</b>
Tagl. spaccata e forata in fondo - Cut with entry guide and holes			-	* <b>270.P.8W.20.M</b>
Tagl. spaccata e forata laterale - Cut with entry guide and lateral holes			-	* <b>270.L.8W.20.M</b>
Tagl. spaccata senza fori - Cut with entry guide without holes			-	* <b>270.H.8W.20.M</b>
Tagl. spac. e forata in fondo con bugne - Cut with entry guide and holes with bord			-	* <b>270.B.8W.20.M</b>

<b>8/10 mm</b> Guide zincate per mini-avvolgibile Galvanized guide rails for mini-shutters			Articolo - Item	
In verghe da 6 m - In rod of 6 m				<b>270.M.V8.20.M</b>
Solo tagliata a misura - Cut to measure				* <b>270.M.T8.20.M</b>
Tagl. spaccata e forata in fondo - Cut with entry guide and holes				* <b>270.M.P8.20.M</b>

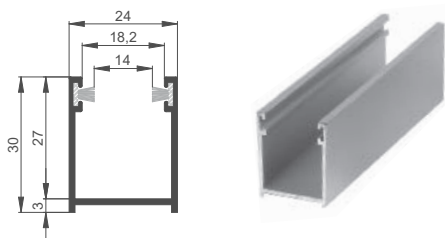
<b>8/10 mm</b> Guide zincate per avvolgibile Galvanized guide rails for rolling shutters (special)					
In verghe da 6 m - In rod of 6 m	<b>270.V.81.20.M</b>	<b>270.V.82.20.M</b>	<b>270.V.83.20.M</b>	<b>270.V.84.20.M</b>	
Solo tagliata a misura - Cut to measure	* <b>270.T.81.20.M</b>	* <b>270.T.82.20.M</b>	* <b>270.T.83.20.M</b>	* <b>270.T.84.20.M</b>	
Tagl. spac e for. in fondo - Cut w/entry guide and holes	* <b>270.P.81.20.M</b>	* <b>270.P.82.20.M</b>	* <b>270.P.83.20.M</b>	* <b>270.P.84.20.M</b>	

**GUIDE INOX PER AVVOLGIBILI | 9/10 mm**  
**STAINLESS STEEL GUIDE RAIL FOR ROLLING SHUTTERS | 9/10 mm**

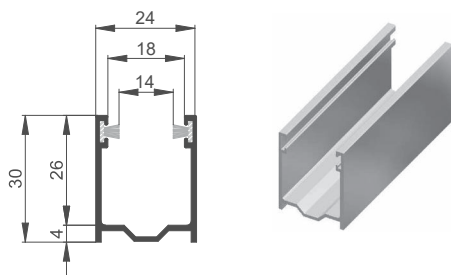
Acciaio Inox Stainless steel  			22 x 18 x 22 mm **	22 x 19 x 22 mm **	32 x 19 x 32 mm **	
	Verghe da 6 m - In rod of 6 m	864 m		<b>270.V.9D.30.M</b>	<b>270.V.9E.30.M</b>	<b>270.V.9Y.30.M</b>
	Solo tagliata a misura - Cut to measure			* <b>270.T.9D.30.M</b>	* <b>270.T.9E.30.M</b>	* <b>270.T.9Y.30.M</b>
	Tagliata spaccata e forata in fondo Cut with entry guide and holes			* <b>270.P.9D.30.M</b>	* <b>270.P.9E.30.M</b>	* <b>270.P.9Y.30.M</b>
	Tagliata spaccata e forata laterale Cut with entry guide and lateral holes			* <b>270.L.9D.30.M</b>	* <b>270.L.9E.30.M</b>	* <b>270.L.9Y.30.M</b>
Tagliata spaccata senza fori Cut with entry guide without holes			* <b>270.H.9D.30.M</b>	* <b>270.H.9E.30.M</b>	* <b>270.H.9Y.30.M</b>	

\* Disponibile solo su richiesta - Available on request, only    \*\* Misure esterne - External measure

GUIDE ALLUMINIO - ALUMINIUM GUIDE RAILS



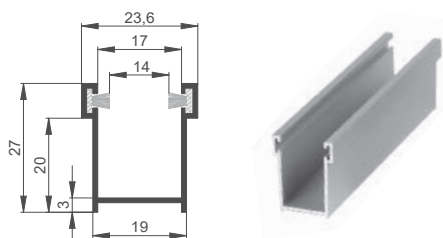
Guida in alluminio anodizzato per telo spessore 14 mm MAX Aluminium guide anodized for slats 14 mm MAX		
<i>in verghe da 6,5 m In rod of 6,5 m</i>	<i>Pronta a mis. con spazzolino montato*</i> <i>Cut with brush*</i>	<i>Solo tagliata a misura Cut to measure</i>
<b>270.V.01.□□</b>	<b>270.P.01.□□</b>	<b>270.T.01.□□</b>



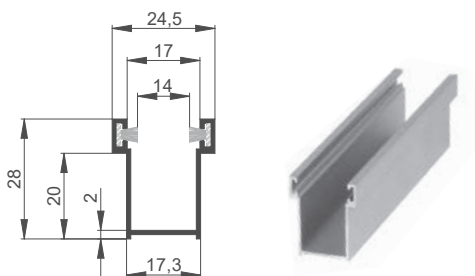
Guida in alluminio sagomata per telai ZEFIRO - Telo 14 mm MAX Aluminium guide for projections ZEFIRO - Slats 14 mm MAX		
<i>in verghe da 6,5 m In rod of 6,5 m</i>	<i>Pronta a mis. con spazzolino montato*</i> <i>Cut with brush*</i>	<i>Tagliata a misura Cut to measure</i>
<b>270.V.02.□□</b>	<b>270.P.02.□□</b>	<b>270.T.02.□□</b>



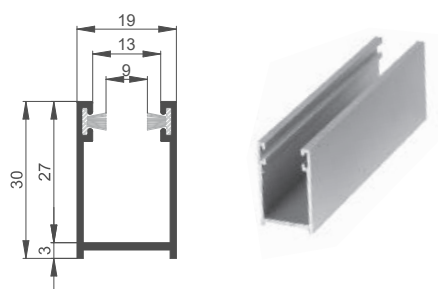
Invito in plastica compatibile art. 266E0295 (pag. 150)  
Compatible plastic entry guide part no. 266E0295 (pag. 150)



Guida in alluminio anodizzato per telo spessore 14 mm MAX Aluminium guide anodized for slats 14 mm MAX		
<i>in verghe da 6,5 m In rod of 6,5 m</i>	<i>Pronta a mis. con spazzolino montato*</i> <i>Cut with brush*</i>	<i>Solo tagliata a misura Cut to measure</i>
<b>270.V.03.□□</b>	<b>270.P.03.□□</b>	<b>270.T.03.□□</b>



Guida in alluminio anodizzato per telo spessore 14 mm MAX Aluminium guide anodized for slats 14 mm MAX		
<i>in verghe da 6,5 m In rod of 6,5 m</i>	<i>Pronta a mis. con spazzolino montato*</i> <i>Cut with brush*</i>	<i>Solo tagliata a misura Cut to measure</i>
<b>270.V.04.□□</b>	<b>270.P.04.□□</b>	<b>270.T.04.□□</b>



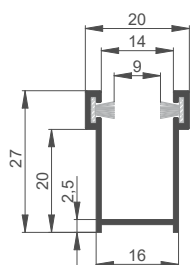
Guida in alluminio anodizzato per telo spessore 9 mm MAX Aluminium guide anodized for slats 9 mm MAX		
<i>in verghe da 6,5 m In rod of 6,5 m</i>	<i>Pronta a mis. con spazzolino montato*</i> <i>Cut with brush*</i>	<i>Solo tagliata a misura Cut to measure</i>
<b>270.V.05.□□</b>	<b>270.P.05.□□</b>	<b>270.T.05.□□</b>

\*Tagliata a misura, forata e spaccata - Cut, bored and with entry guide

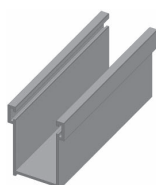
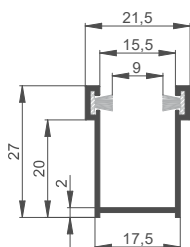
Codice finale - Final code	Finiture - Finishes
□□ = 71	Anodizzato argento - Anodized silver
□□ = 72	Anodizzato bronzo - Anodized bronze
□□ = 74	Marrone - Brown RAL 8017
□□ = 76	Avorio - Ivory RAL 1013
□□ = 77	Bianco - White RAL 9010
□□ = 78	Elettrocolore nero - Black anodized
□□ = 69	Verde - Green RAL 6005

Le misure si riferiscono alla finitura anodizzata. Aumentano se verniciata – The measurements refer to the anodized finish. They increase if coated.

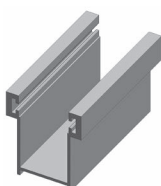
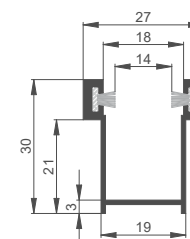
GUIDE ALLUMINIO - ALUMINIUM GUIDE RAILS



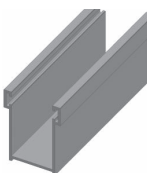
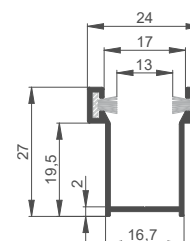
Guida in alluminio anodizzato per telo spessore 9 mm MAX Aluminium guide anodized for slats 9 mm MAX		
<i>in verghe da 6,5 m In rod of 6,5 m</i>	<i>Pronta a mis. con spazzolino montato* Cut with brush*</i>	<i>Solo tagliata a misura Cut to measure</i>
<b>270.V.07.□□</b>	<b>270.P.07.□□</b>	<b>270.T.07.□□</b>



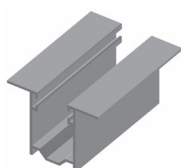
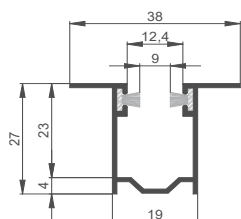
Guida in alluminio anodizzato per telo spessore 9 mm MAX Aluminium guide anodized for slats 9 mm MAX		
<i>in verghe da 6,5 m In rod of 6,5 m</i>	<i>Pronta a mis. con spazzolino montato* Cut with brush*</i>	<i>Solo tagliata a misura Cut to measure</i>
<b>270.V.08.□□</b>	<b>270.P.08.□□</b>	<b>270.T.08.□□</b>



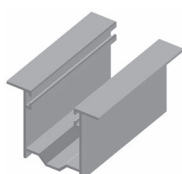
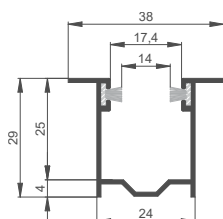
Guida in alluminio anodizzato per telo spessore 14 mm MAX Aluminium guide anodized for slats 14 mm MAX		
<i>in verghe da 6,5 m In rod of 6,5 m</i>	<i>Pronta a mis. con spazzolino montato* Cut with brush*</i>	<i>Solo tagliata a misura Cut to measure</i>
<b>270.V.09.□□</b>	<b>270.P.09.□□</b>	<b>270.T.09.□□</b>



Guida in alluminio anodizzato per telo spessore 13 mm MAX Aluminium guide anodized for slats 13 mm MAX		
<i>in verghe da 6,5 m In rod of 6,5 m</i>	<i>Pronta a mis. con spazzolino montato* Cut with brush*</i>	<i>Solo tagliata a misura Cut to measure</i>
<b>270.V.10.□□</b>	<b>270.P.10.□□</b>	<b>270.T.10.□□</b>



Guida in alluminio anodizzato per telo spessore 9 mm MAX Aluminium guide anodized for slats 9 mm MAX		
<i>in verghe da 6,5 m In rod of 6,5 m</i>	<i>Pronta a mis. con spazzolino montato* Cut with brush*</i>	<i>Solo tagliata a misura Cut to measure</i>
<b>270.V.M9.□□</b>	<b>270.P.M9.□□</b>	<b>270.T.M9.□□</b>



Guida in alluminio anodizzato per telo spessore 14 mm MAX Aluminium guide anodized for slats 14 mm MAX		
<i>in verghe da 6,5 m In rod of 6,5 m</i>	<i>Pronta a mis. con spazzolino montato* Cut with brush*</i>	<i>Solo tagliata a misura Cut to measure</i>
<b>270.V.M4.□□</b>	<b>270.P.M4.□□</b>	<b>270.T.M4.□□</b>

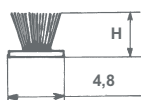


Invito in plastica compatibile art. 266E0295 (pag. 150)  
Compatible plastic entry guide part no. 266E0295 (pag. 150)

\*Tagliata a misura, forata e spaccata - Cut, bored and with entry guide

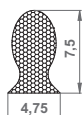
Le misure si riferiscono alla finitura anodizzata. Aumentano se verniciata – The measurements refer to the anodized finish. They increase if coated.

**Spazzolino per guide alluminio**  
**Brush seal for aluminium guide rails**



Articolo - Item	H	Note - Remarks
<b>270.R.04.90</b>	4	In rotoli - 550 m - In rolls - 550 m
<b>270.R.08.90</b>	8	In rotoli - 550 m - In rolls - 550 m
<b>270.R.M4.90</b>	4	Montato nella guida in verghe Assembled onto guide rails in rods

**Guarnizione per guide alluminio da 14**  
**per telo sp. 9 mm**  
**Gasket for 14-type aluminium guide rails**  
**for 9 mm slats**



Articolo - Item	Note - Remarks
<b>270.S.75.90</b>	In rotoli - 200 m - In rolls - 200 m

Montare (sul lato interno) in abbinamento a 270.R.04.90  
Use (on the inner inside) with 270.R.04.90

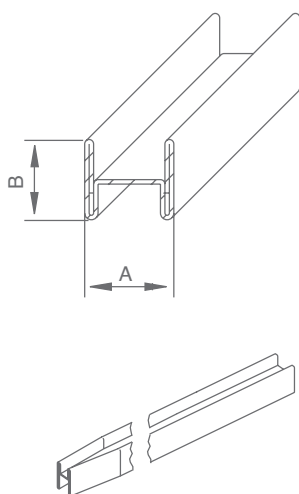
**Finitura**  
**Finish**

Articolo - Item	Finiture - Finishes
□□ = <b>70</b>	grezzo - blank
□□ = <b>71</b>	anodizzato argento - silver anodized
□□ = <b>72</b>	anodizzato bronzo - bronze anodized
□□ = <b>74</b>	marrone - brown RAL 8017

Articolo - Item	Colore - Colour
□□ = <b>76</b>	avorio - ivory RAL 1013
□□ = <b>77</b>	bianco - white RAL 9010
□□ = <b>78</b>	elettrocolore nero - black anodized
□□ = <b>69</b>	verde - green RAL 6005

**Rinforzo ad H**  
**per avvolgibili in plastica**  
**Reinforcing H**  
**shaped profile for plastic shutters**

120 m x 25 = 3000 m



Articolo - Item	B x A x B (mm)
<b>272.H.00.2</b> □.M	7 x 7 x 7
<b>272.H.01.2</b> □.M	8 x 7 x 8
<b>272.H.02.2</b> □.M	8,5 x 7 x 8,5
<b>272.H.03.2</b> □.M	9 x 7 x 9
<b>272.H.04.2</b> □.M	7,5 x 8 x 7,5
<b>272.H.05.2</b> □.M	8 x 8 x 8
<b>272.H.06.2</b> □.M	8,5 x 8 x 8,5
<b>272.H.07.2</b> □.M	9 x 8 x 9
<b>272.H.08.2</b> □.M	9,5 x 8 x 9,5
<b>272.H.09.2</b> □.M	8 x 8,8 x 8
<b>272.H.10.2</b> □.M	10 x 8,5 x 10
<b>272.H.11.2</b> □.M	8 x 9 x 8
<b>272.H.12.2</b> □.M	7 x 9 x 7
<b>272.H.13.2</b> □.M	8,5 x 9 x 8,5
<b>272.H.14.2</b> □.M	9 x 9 x 9
<b>272.H.15.2</b> □.M	7 x 8 x 7
<b>272.H.16.2</b> □.M	9,5 x 9 x 9,5
<b>272.H.17.2</b> □.M	10 x 8 x 10
<b>272.H.18.2</b> □.M	10 x 9 x 10
<b>272.H.19.2</b> □.M	8,8 x 8,5 x 8,8
<b>272.H.20.2</b> □.M	10,3 x 9,3 x 10,3
<b>272.H.21.2</b> □.M	8,2 x 9,5 x 8,2
<b>272.H.22.2</b> □.M	8,5 x 9,5 x 8,5

Articolo - Item	B x A x B (mm)
<b>272.H.23.2</b> □.M	8 x 9,8 x 8
<b>272.H.24.2</b> □.M	9 x 9,5 x 9
<b>272.H.25.2</b> □.M	9,5 x 9,5 x 9,5
<b>272.H.26.2</b> □.M	9 x 9,8 x 9
<b>272.H.27.2</b> □.M	10 x 9,5 x 10
<b>272.H.28.2</b> □.M	9,7 x 9,7 x 9,7
<b>272.H.29.2</b> □.M	10,5 x 9,5 x 10,5
<b>272.H.30.2</b> □.M	10 x 9,7 x 10
<b>272.H.31.2</b> □.M	10 x 10 x 10
<b>272.H.32.2</b> □.M	10,5 x 10 x 10,5
<b>272.H.33.2</b> □.M	9,5 x 10 x 9,5
<b>272.H.34.2</b> □.M	9 x 10 x 9
<b>272.H.35.2</b> □.M	8,5 x 8,5 x 8,5
<b>272.H.36.2</b> □.M	8,5 x 10 x 8,5
<b>272.H.38.2</b> □.M	8,2 x 10 x 8,2
<b>272.H.39.2</b> □.M	8 x 10 x 8
<b>272.H.40.2</b> □.M	7,3 x 9,8 x 7,3
<b>272.H.41.2</b> □.M	7 x 10 x 7
<b>272.H.44.2</b> □.M	9 x 10,5 x 9
<b>272.H.47.2</b> □.M	10,5 x 10,5 x 10,5
<b>272.H.50.2</b> □.M	7 x 11 x 7
<b>272.H.51.2</b> □.M	8 x 11 x 8
<b>272.H.54.2</b> □.M	9 x 11 x 9
<b>272.H.58.2</b> □.M	10,5 x 11 x 10,5
<b>272.H.64.2</b> □.M	9 x 11,8 x 9
<b>272.H.70.2</b> □.M	6,7 x 6,7 x 6,7
<b>272.H.80.2</b> □.M	10 x 7,5 x 10

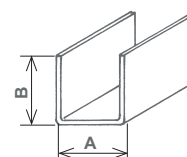
Tagliato a misura viene fornito con invito  
Provided with entry guide if cut to measure

□ = T = tagliato a misura - cut to measure  
□ = V = verghe da 6 m - rod 6 m

RINFORZI 8/10 mm ZINCATI, IN VERGHE 6 m - REINFORCING 8/10 mm GALVANIZED PROFILES, 6 m RODS

Rinforzi ad U per avvolgibili in plastica  
Reinforcing U shaped profile for plastic shutters

180 m x 20 = 3600 m



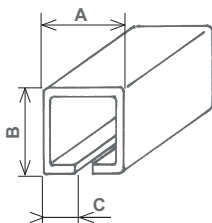
A (mm)	Articolo - Item	B x A x B (mm)	Articolo - Item	B x A x B (mm)	Articolo - Item	B x A x B (mm)
6	<b>272.D.05.20.M</b>	5,5 x 6 x 5,5	<b>272.D.25.20.M</b>	7,5 x 6 x 7,5	<b>272.D.55.20.M</b>	9,5 x 6 x 9,5
	<b>272.D.10.20.M</b>	6 x 6 x 6	<b>272.D.30.20.M</b>	8 x 6 x 8	<b>272.D.60.20.M</b>	10 x 6 x 10
	<b>272.D.15.20.M</b>	6,5 x 6 x 6,5	<b>272.D.35.20.M</b>	8,5 x 6 x 8,5	<b>272.D.65.20.M</b>	11 x 6 x 11
	<b>272.D.20.20.M</b>	7 x 6 x 7	<b>272.D.50.20.M</b>	9 x 6 x 9	<b>272.D.70.20.M</b>	11,5 x 6 x 11,5
7	<b>272.E.05.20.M</b>	5 x 7 x 5	<b>272.E.25.20.M</b>	7 x 7 x 7	<b>272.E.55.20.M</b>	9 x 7 x 9
	<b>272.E.10.20.M</b>	5,5 x 7 x 5,5	<b>272.E.30.20.M</b>	7,5 x 7 x 7,5	<b>272.E.60.20.M</b>	9,5 x 7 x 9,5
	<b>272.E.15.20.M</b>	6 x 7 x 6	<b>272.E.35.20.M</b>	8 x 7 x 8	<b>272.E.65.20.M</b>	10,5 x 7 x 10,5
	<b>272.E.20.20.M</b>	6,5 x 7 x 6,5	<b>272.E.50.20.M</b>	8,5 x 7 x 8,5	<b>272.E.70.20.M</b>	11 x 7 x 11
				<b>272.E.75.20.M</b>	11,5 x 7 x 11,5	
8	<b>272.F.05.20.M</b>	4,5 x 8 x 4,5	<b>272.F.25.20.M</b>	6,5 x 8 x 6,5	<b>272.F.60.20.M</b>	9 x 8 x 9
	<b>272.F.10.20.M</b>	5 x 8 x 5	<b>272.F.30.20.M</b>	7 x 8 x 7	<b>272.F.62.20.M</b>	9,5 x 8 x 9,5
	<b>272.F.15.20.M</b>	5,5 x 8 x 5,5	<b>272.F.35.20.M</b>	7,5 x 8 x 7,5	<b>272.F.65.20.M</b>	10 x 8 x 10
	<b>272.F.20.20.M</b>	6 x 8 x 6	<b>272.F.50.20.M</b>	8 x 8 x 8	<b>272.F.70.20.M</b>	10,5 x 8 x 10,5
		<b>272.F.55.20.M</b>	8,5 x 8 x 8,5	<b>272.F.75.20.M</b>	11 x 8 x 11	
9	<b>272.G.15.20.M</b>	5 x 9 x 5	<b>272.G.35.20.M</b>	7 x 9 x 7	<b>272.G.65.20.M</b>	9,5 x 9 x 9,5
	<b>272.G.20.20.M</b>	5,5 x 9 x 5,5	<b>272.G.50.20.M</b>	7,5 x 9 x 7,5	<b>272.G.70.20.M</b>	10 x 9 x 10
	<b>272.G.25.20.M</b>	6 x 9 x 6	<b>272.G.55.20.M</b>	8 x 9 x 8	<b>272.G.75.20.M</b>	10,5 x 9 x 10,5
	<b>272.G.30.20.M</b>	6,5 x 9 x 6,5	<b>272.G.60.20.M</b>	8,5 x 9 x 8,5	<b>272.G.78.20.M</b>	11 x 9 x 11
	<b>272.G.32.20.M</b>	6,75 x 9 x 6,75	<b>272.G.62.20.M</b>	9 x 9 x 9	<b>272.G.80.20.M</b>	12 x 9 x 12
10	<b>272.L.20.20.M</b>	5 x 10 x 5	<b>272.L.50.20.M</b>	7 x 10 x 7	<b>272.L.70.20.M</b>	9,5 x 10 x 9,5
	<b>272.L.25.20.M</b>	5,5 x 10 x 5,5	<b>272.L.55.20.M</b>	7,5 x 10 x 7,5	<b>272.L.75.20.M</b>	10 x 10 x 10
	<b>272.L.30.20.M</b>	6 x 10 x 6	<b>272.L.60.20.M</b>	8 x 10 x 8	<b>272.L.77.20.M</b>	11 x 10 x 11
	<b>272.L.35.20.M</b>	6,5 x 10 x 6,5	<b>272.L.65.20.M</b>	9 x 10 x 9	<b>272.L.80.20.M</b>	11,5 x 10 x 11,5
11	<b>272.M.25.20.M</b>	5 x 11 x 5	<b>272.M.55.20.M</b>	7 x 11 x 7	<b>272.M.75.20.M</b>	9,5 x 11 x 9,5
	<b>272.M.30.20.M</b>	5,5 x 11 x 5,5	<b>272.M.60.20.M</b>	7,5 x 11 x 7,5	<b>272.M.77.20.M</b>	10,5 x 11 x 10,5
	<b>272.M.35.20.M</b>	6 x 11 x 6	<b>272.M.63.20.M</b>	8 x 11 x 8	<b>272.M.80.20.M</b>	11 x 11 x 11
	<b>272.M.37.20.M</b>	6,25 x 11 x 6,25	<b>272.M.65.20.M</b>	8,5 x 11 x 8,5	<b>272.M.82.20.M</b>	12 x 11 x 12
	<b>272.M.50.20.M</b>	6,5 x 11 x 6,5	<b>272.M.70.20.M</b>	9 x 11 x 9	<b>272.M.85.20.M</b>	12,5 x 11 x 12,5
				<b>272.M.90.20.M</b>	14,5 x 11 x 14,5	
12	<b>272.N.30.20.M</b>	5 x 12 x 5	<b>272.N.60.20.M</b>	7 x 12 x 7	<b>272.N.80.20.M</b>	10,5 x 12 x 10,5
	<b>272.N.35.20.M</b>	5,5 x 12 x 5,5	<b>272.N.65.20.M</b>	8 x 12 x 8	<b>272.N.82.20.M</b>	11 x 12 x 11
	<b>272.N.50.20.M</b>	6 x 12 x 6	<b>272.N.70.20.M</b>	8,5 x 12 x 8,5	<b>272.N.85.20.M</b>	12 x 12 x 12
	<b>272.N.55.20.M</b>	6,5 x 12 x 6,5	<b>272.N.75.20.M</b>	9 x 12 x 9	<b>272.N.90.20.M</b>	13,5 x 12 x 13,5
13	<b>272.P.30.20.M</b>	5 x 13 x 5	<b>272.P.65.20.M</b>	7,5 x 13 x 7,5	<b>272.P.80.20.M</b>	10 x 13 x 10
	<b>272.P.35.20.M</b>	6 x 13 x 6	<b>272.P.70.20.M</b>	8 x 13 x 8	<b>272.P.85.20.M</b>	11,5 x 13 x 11,5
	<b>272.P.60.20.M</b>	6,5 x 13 x 6,5	<b>272.P.75.20.M</b>	8,5 x 13 x 8,5	<b>272.P.90.20.M</b>	13 x 13 x 13

Fornibili tagliati a misura su richiesta - Cut to measure on request

**RINFORZI 7/10 mm IN VERGHE 6 m - REINFORCING 7/10 mm IN ROD 6 m**

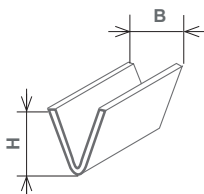
**Rinforzi a C**  
**per avvolgibili in plastica**  
**Reinforcing C**  
**shaped profile for plastic shutters**

120 m x 25 = 3000 m



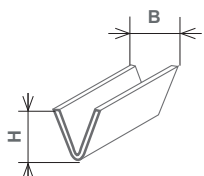
Articolo - Item	B x A x B (mm)	Articolo - Item	B x A x B (mm)
272.C.05.20.M	3,5 x 9,5 x 7,5 x 9,5 x 3,5	272.C.30.20.M	4,5 x 7 x 10 x 7 x 4,5
272.C.09.20.M	3 x 9 x 8 x 9 x 3	272.C.31.20.M	4,5 x 6,5 x 10 x 6,5 x 4,5
272.C.10.20.M	4 x 9,5 x 8 x 9,5 x 4	272.C.32.20.M	4,5 x 10,5 x 10 x 10,5 x 4,5
272.C.11.20.M	3,5 x 8 x 8 x 8 x 3,5	272.C.33.20.M	4,5 x 5 x 10 x 5 x 4,5
272.C.12.20.M	3,5 x 7,8 x 8 x 7,8 x 3,5	272.C.34.20.M	4 x 8 x 10,2 x 8 x 4
272.C.13.20.M	4 x 7 x 8 x 7 x 4	272.C.35.20.M	4 x 8,5 x 10,5 x 8,5 x 4
272.C.15.20.M	3,5 x 8 x 8,5 x 8 x 3,5	272.C.37.20.M	4 x 6,3 x 10,8 x 6,3 x 4
272.C.16.20.M	3,5 x 9 x 8,5 x 9 x 3,5	272.C.39.20.M	4 x 7,8 x 10 x 7,8 x 4
272.C.20.20.M	4 x 6,5 x 9 x 6,5 x 4	272.C.40.20.M	4 x 8,5 x 11 x 8,5 x 4
272.C.21.20.M	4 x 7,5 x 9 x 7,5 x 4	272.C.41.20.M	4 x 7 x 11 x 7 x 4
272.C.22.20.M	4 x 10 x 9 x 10 x 4	272.C.42.20.M	4 x 8 x 11 x 8 x 4
272.C.23.20.M	4 x 8 x 9 x 8 x 4	272.C.43.20.M	5 x 10 x 11,5 x 10 x 5
272.C.24.20.M	4 x 9,5 x 9 x 9,5 x 4	272.C.44.20.M	5,5 x 6,5 x 11,8 x 6,5 x 5,5
272.C.25.20.M	4 x 7,3 x 9,5 x 7,3 x 4	272.C.45.20.M	5 x 9 x 12 x 9 x 5
272.C.26.20.M	4 x 8 x 9,5 x 8 x 4		
272.C.29.20.M	4,5 x 6,2 x 10 x 6,2 x 4,5		

**RINFORZI 8/10 mm IN VERGHE 6 m - REINFORCING 8/10 mm PROFILES, 6 m RODS**



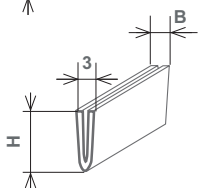
**Rinforzi a V «GRANDI» zincati**  
**Reinforcing V shaped profile**  
**for plastic shutters**

Articolo - Item	H (mm) x B (mm)
272.V.G1.20.M	11 x 9
272.V.G2.20.M	11,5 x 10
272.V.G3.20.M	10,5 x 8,5   6/10 mm



**Rinforzi a V «PICCOLI» zincati**  
**Reinforcing V shaped profile,**  
**smaller dimensions**

Articolo - Item	H (mm) x B (mm)	Articolo - Item	H (mm) x B (mm)
272.V.P1.20.M	8 x 8	272.V.P3.20.M	9 x 8
272.V.P2.20.M	8,7 x 7,8	272.V.P4.20.M	9,5 x 6,5
		272.V.P5.20.M	8,5 x 4,3



**Rinforzo a V schiacciato zincato**  
**Reinforcing V shaped profile, narrow**

Articolo - Item	H (mm) x B (mm)
272.V.S0.20.M	10 x 3

**SPESSORE 8/10 mm IN VERGHE DA 6 m - 8/10 mm THICKNESS IN 6 m RODS**

60 m x 15 = 900 m

**Terminale zincato**  
**Galvanized terminal profile**

273.A.00.20.M	273.B.00.20.M	273.C.00.20.M	273.D.00.20.M	273.E.00.20.M
---------------	---------------	---------------	---------------	---------------

